



БИС-01

Блок индикации состояний

| | |
|---------------------------------------------------------|-----------|
| 1. НАЗНАЧЕНИЕ..... | 4 |
| 2. ТЕХНИЧЕСКИЕ ХАРАКТЕРИСТИКИ..... | 4 |
| 3. СОСТАВ ИЗДЕЛИЯ..... | 5 |
| 4. УСТРОЙСТВО И РАБОТА..... | 5 |
| 5. МОНТАЖ И ПОДКЛЮЧЕНИЕ..... | 7 |
| 6. МАРКИРОВКА..... | 8 |
| 7.ХРАНЕНИЕ, ТРАНСПОРТИРОВАНИЕ И УТИЛИЗАЦИЯ | 9 |
| 7.ГАРАНТИИ ИЗГОТОВИТЕЛЯ..... | 9 |
| 8. СВЕДЕНИЯ ОБ ИЗГОТОВИТЕЛЕ..... | 9 |
| 9. СВЕДЕНИЯ О РЕКЛАМАЦИЯХ..... | 9 |
| 9. РЕДАКЦИИ ДОКУМЕНТА..... | 10 |

Настоящее руководство НЛВТ425548.001РЭ распространяется на блок индикации состояний и предназначено для изучения его устройства, эксплуатации, транспортирования и хранения.

1. НАЗНАЧЕНИЕ.

1.1 Блок индикации состояний БИС-01 (далее БИС-01) предназначен:

- для отображения состояния зон, технических средств, оборудования и т.д. посредством светодиодной индикации;

- для предупреждения о тревожных событиях звуковой сигнализацией.

1.2 БИС-01 рассчитан на работу с приборами приёмно-контрольными охранно-пожарными и управления ППКОПУ 01059-1000-3 "Р-08", ППКОП 01059-100- "Р-060" (далее прибор) и входит в состав интегрированной системы безопасности ИСБ «ИНДИГИРКА» НЛВТ.425513.111 ТУ.

1.3 По степени защищенности от воздействия окружающей среды исполнение БИС-01 – IP44.

1.4 Средний срок службы - 10 лет.

2. ТЕХНИЧЕСКИЕ ХАРАКТЕРИСТИКИ.

| | | |
|---------------------------------------------------------------------------------------------|---|----------------------------------------------------------------------------------------------|
| 2.1 Число отображаемых объектов (зон, технических средств...) | - | 64 |
| 2.2 Питание БИС-01 осуществляется от сети постоянного тока напряжением, В | - | 10 - 28 |
| 2.3 Максимальный ток потребления, мА, не более | | 600 |
| 2.4 Интерфейс связи с БЦП | - | RS-485 |
| 2.5 Максимальная протяженность линии связи с БЦП, м | - | 1200 |
| 2.6 Линия связи | | экранированная (неэкранированная) витая пара 3...5 категории с возвратным проводом. |
| 2.7 Скорость передачи данных, бит/с | - | 9600/19200 |
| 2.8 Диапазон рабочих температур, °С | - | -10 ... +50 |
| 2.9 Относительная влажность воздуха при температуре +40°С (без конденсации влаги), не более | | 90% |
| 2.10 Габаритные размеры, мм. | - | 195x275x36,3 |
| 2.11 Масса, кг, не более | | 0,75 |

3. СОСТАВ ИЗДЕЛИЯ.

Состав изделия приведен в таблице 1.

Таблица 1

| Обозначение | Наименование и условное обозначение | Кол. | Примечание |
|---------------------------|------------------------------------------------------------------------------|------|-------------|
| НЛВТ.425548.001 | Блок индикации | 1 | |
| | Эксплуатационная документация | | |
| НЛВТ.425548.001 РЭ, ПС | Блок индикации состояний БИС-01. Руководство по эксплуатации и паспорт | 1 | 1 экземпляр |

Примечание. Документ содержится на сайте <http://www.sigma-is.ru>

4. УСТРОЙСТВО И РАБОТА.

Структурная схема БИС-01 с условными обозначениями отдельных элементов представлена на Рис. 1.

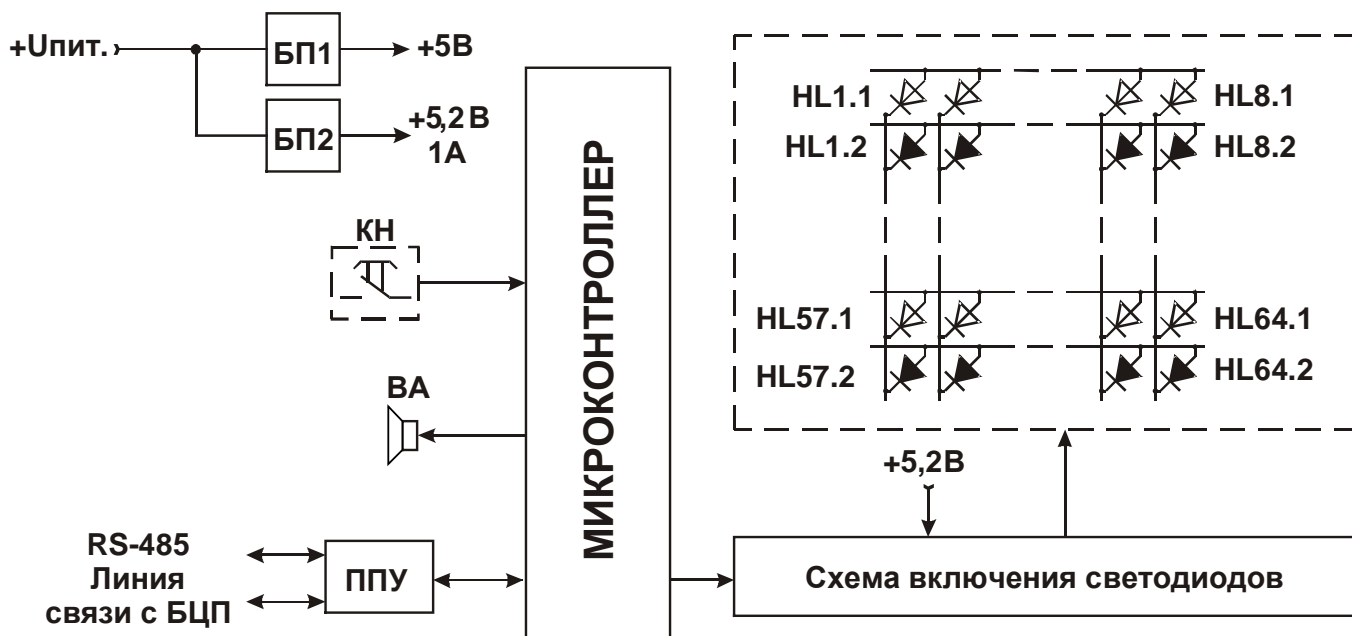


Рис. 1 Схема электрическая структурная БИС-01

Сокращенные обозначения элементов схемы:

БП1, БП2 – преобразователи напряжения;

ППУ – устройство для обмена сигналами с БЦП в стандарте RS-485;

НЛ1.1, НЛ1.2...НЛ64.1, НЛ64.2– 64 двухцветных светодиода.

Возникновение тревожной ситуации с любым из отображаемых БИС-01 объектов обозначается звуковой сигнализацией. Для подтверждения принятия тревожных сообщений служит кнопка, КН. Звуковая сигнализация различна для обозначения сообщений о пожаре и любых других тревожных сообщениях.

5. МОНТАЖ И ПОДКЛЮЧЕНИЕ.

Внешний вид и габаритные размеры представлены на Рис. 2

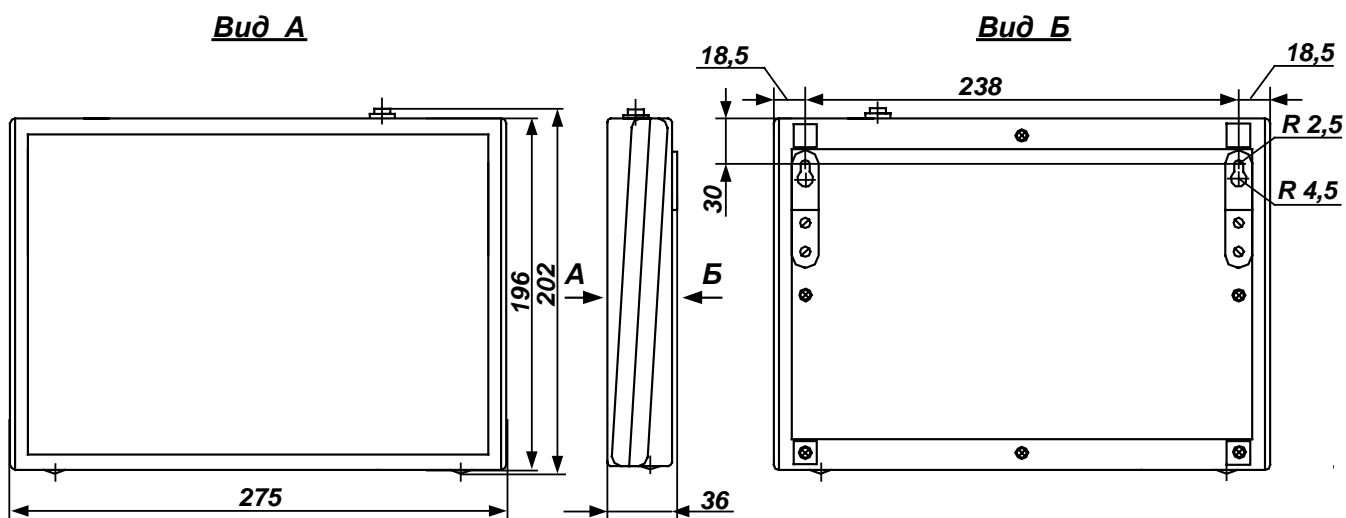


Рис. 2 Внешний вид, габаритные и присоединительные размеры

5.1. Для однозначного определения в адресном пространстве прибора каждый БИС-01 имеет уникальный идентификатор оборудования (он же - серийный номер и адрес БИС), который задается в процессе производства.

5.2. Конфигурирование БИС-01 в памяти БЦП производится в соответствии с руководством по эксплуатации на ППКОПУ 01059-1000-3 «Р-08».

5.3. Подключение БИС-01 к линиям связи с БЦП и источнику питания осуществляется через клеммную колодку, установленную на плате Рис.3.

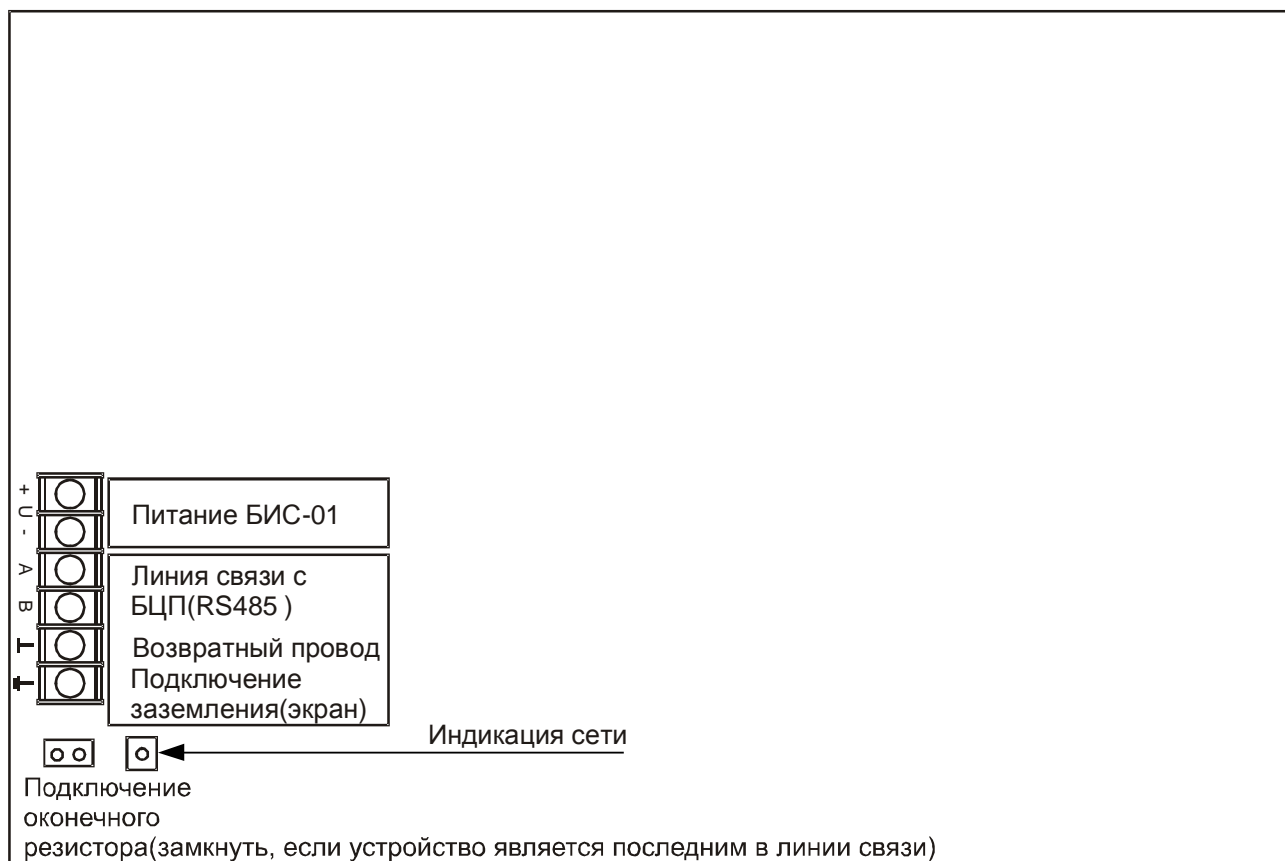


Рис.3 Внешний вид платы БИС-01.

6. МАРКИРОВКА

Маркировка БИС-01 соответствует конструкторской документации и техническим условиям НЛВТ.425513.111ТУ.

Маркировка выполняется на шильдике, установленном на корпусе БИС-01, и содержит:

- товарный знак предприятия-изготовителя;
- условное обозначение устройства;
- заводской номер/

Заводской номер – являются его сетевым адресом.

7.ХРАНЕНИЕ, ТРАНСПОРТИРОВАНИЕ И УТИЛИЗАЦИЯ

В помещениях для хранения устройства не должно быть пыли, паров кислот, щелочей, агрессивных газов и других вредных примесей, вызывающих коррозию.

Хранение устройства в потребительской таре должно соответствовать условиям ГОСТ 15150.

Транспортирование упакованных устройств может производиться в любых крытых транспортных средствах. При транспортировании, перегрузке устройства должны оберегаться от ударов, толчков и воздействия влаги.

Условия транспортирования должны соответствовать ГОСТ 15150.

После транспортирования устройство перед включением должно быть выдержано в нормальных условиях в течение не менее 24 ч.

Устройство не представляет опасности для жизни, здоровья людей и окружающей среды после окончания срока службы и специальных мероприятий по утилизации не требуется.

Устройство не содержит драгоценных металлов и сплавов, подлежащих учету при утилизации.

7.ГАРАНТИИ ИЗГОТОВИТЕЛЯ

Изготовитель гарантирует соответствие БИС-01 требованиям технических условий при соблюдении потребителем правил транспортирования, хранения и эксплуатации.

Гарантийный срок эксплуатации 18 месяцев со дня ввода в эксплуатацию, но не более 24 месяцев со дня отгрузки.

8. СВЕДЕНИЯ ОБ ИЗГОТОВИТЕЛЕ

ООО «ВИКИНГ», 105173, г. Москва, ул. 9-мая, 126

тел.: (495) 542-41-70, факс: (495) 542-41-80

E-mail: общие вопросы - info@sigma-is.ru;

коммерческий отдел - sale@sigma-is.ru;

техническая поддержка - support@sigma-is.ru.

ремонт оборудования – remont@sigma-is.ru.

<http://www.sigma-is.ru>

9. СВЕДЕНИЯ О РЕКЛАМАЦИЯХ

При отказе БИС-01 в работе и обнаружении неисправностей должен быть составлен акт о необходимости ремонта и отправки неисправного блока предприятию-изготовителю для ремонта или замены.

Примечание. Выход БИС-01 из строя в результате несоблюдения правил монтажа и эксплуатации не является основанием для рекламации.

9. РЕДАКЦИИ ДОКУМЕНТА

| Редакция | Дата | Описание |
|----------|------------|----------------------------------------------------------------------------------------------------------------------------------------------------------------------------------------------|
| 3 | 15.02.2015 | Изменения: - прибор вошел в состав ИСБ “Индигирка” ; - обозначение ТУ (САКИ. 25513.111 ТУ) и заявитель (ООО “ВИКИНГ”); - предприятие изготовитель . |
| 4 | 17.01.2017 | Устройство вошло в состав ИСБ «ИНДИГИРКА» (НЛВТ.425513.111 ТУ). |