

Система контроля и управления
доступом «Сфинкс».

Контроллер
Sphinx E500D4, R500D4

Описание и инструкция по эксплуатации

Оглавление

1. Введение.....	4
2. Версии документа.....	5
3. Описание и комплект поставки контроллера.....	6
3.1 Схема расположения элементов на плате.....	6
3.2 Комплект поставки.....	9
4. Технические характеристики контроллера.....	10
5. Функции контроллера в СКУД «Сфинкс».....	12
6. Монтаж контроллера, общие положения.....	13
6.1 Настройки контроллера.....	14
6.1.1 Назначение переключателя CONF1 контроллера.....	15
6.1.2 Назначение входных клемм контроллера.....	16
6.1.3 Назначение считывателей контроллера.....	17
6.1.4 Назначение реле контроллера.....	18
6.2 Питание контроллера.....	19
6.3 Подключение считывателей и контакторов, общие сведения.....	20
6.3.1 Общие правила подключения бесконтактных считывателей.....	20
6.3.2 Подключение считывателей с интерфейсом Wiegand.....	21
6.3.3 Подключение контакторов и считывателей Touch memory.....	22
6.3.4 Подключение считывателей с кодонаборной панелью.....	23
6.3.5 Важные примечания по нестандартным считывателям.....	24
6.4 Подключение линии связи и настройка контроллера.....	25
6.4.1 Подключение линии связи Ethernet.....	25
6.4.2 Настройка IP параметров контроллера.....	25
6.4.3 Подключение линии связи RS485.....	26
6.4.4 Настройка сетевого адреса RS485.....	28
6.5 Подключение линии пожарной сигнализации.....	29
6.6 Переназначение клемм контроллера.....	31
7. Подключение дверей.....	32
7.1 Подключение дверей, общие сведения.....	32
7.2 Подключение замков дверей, общие сведения.....	33
7.3 Подключение электромагнитных замков или защёлки.....	34
7.4 Подключение электромеханических замков.....	36
7.5 Важные замечания по использованию замков и защёлки.....	37
7.6 Подключение датчиков открытия дверей.....	38
7.7 Подключение кнопок запроса прохода.....	39
7.8 Подключение кнопки блокировки дверей.....	40
8. Подключение домофонов.....	41
9. Подключение алкотестеров.....	42
9.1 Алкотестер Динго В-01, вариант с дискретным управлением.....	42
9.2 Алкотестер Динго В-01, вариант с расширенными функциями.....	44
9.3 Алкотестер Динго В-02, вариант с дискретным управлением.....	45
9.4 Алкотестер Динго В-02, вариант с расширенными функциями.....	46
10. Логика работы контроллера.....	47
10.1 Запуск контроллера.....	47
10.2 Работа цепей защиты питания контроллера.....	47
10.3 Работа линий индикации считывателей.....	47
10.4 Обработка сигналов пожарной сигнализации.....	47
10.5 Работа выходов общего назначения.....	48
10.6 Работа цепей защиты входов и выходов контроллера.....	48
10.6.1 Цепи питания считывателей.....	48
10.6.2 Выходы контроллера.....	48
10.6.3 Входы контроллера.....	48
10.7 Логика работы дверей.....	49
10.7.1 Работа со считывателями.....	49
10.7.2 Работа с кнопками запроса прохода.....	49
10.7.3 Работа с кнопкой блокировки.....	49

11. Возможные неисправности и способы их устранения.....	50
11.1 Проблемы с питанием и запуском контроллера.....	50
11.2 Проблемы с качеством связи Ethernet.....	50
11.3 Проблемы с качеством связи RS485.....	51
11.4 Проблемы при подключении считывателей.....	51
11.5 Проблемы при подключении замков.....	51
12. Приложение 1. Звуковая индикация контроллера.....	52
13. Приложение 2. Световая индикация контроллера.....	53
14. Приложение 3. Числовые параметры конфигурации контроллера.....	54
15. Приложение 4. Краткие рекомендации по выбору кабелей.....	55
16. Приложение 5. Установка адреса RS485 контроллера.....	56
17. Приложение 6. Кодировка символов кодонаборного считывателя.....	58

1. Введение

Данный документ содержит описание и инструкцию по монтажу и эксплуатации контроллера «Сфинкс» R500D4 и E500D4.

Контроллер «Сфинкс» предназначен для работы в составе системы контроля и управления доступом (СКУД) «Сфинкс».

Контроллер может управлять от одной до четырёх дверей, оборудованных считывателем и кнопкой запроса доступа.



Каждый контроллер моментально реагирует на запрос доступа (считанную карточку, нажатую кнопку и т.п.).

Этот параметр абсолютно не зависит от количества контроллеров в системе, качества связи, количества персонала и от дальности линии связи.

Независимо от наличия связи с сервером системы, контроллер принимает решение о разрешении либо запрете доступа самостоятельно, на основании базы ключей и режимов доступа, хранящейся в энергонезависимой памяти контроллера.

Все зарегистрированные события хранятся в энергонезависимой памяти контроллера. Дата и время события регистрируется по показаниям встроенных часов реального времени. При наличии связи с сервером, события автоматически передаются на сервер СКУД.

Этим достигается максимальная надёжность системы, независимость контроллеров от сервера и быстрота реакции контроллера на происходящие события.

Контроллер «Сфинкс» сертифицирован на соответствие следующим стандартам:

- **ГОСТ Р 51241-2008.** Средства и системы контроля и управления доступом.
- **ГОСТ Р 50009-2000.** Совместимость технических средств электромагнитная технические средства охранной сигнализации.
- **ГОСТ Р 51317.6.1-99** (МЭК 61000-6-1-97). Совместимость технических средств электромагнитная. Устойчивость к электромагнитным помехам технических средств, применяемых в жилых, коммерческих зонах и производственных зонах с малым энергопотреблением.
- **ГОСТ Р 51317.6.3-99** (СИСПР/МЭК 61000-6-3-96). Совместимость технических средств электромагнитная. Помехоэмиссия от технических средств, применяемых в жилых, коммерческих зонах и производственных зонах с малым энергопотреблением.



Сертификат соответствия номер РОСС.RU.ME63.V02759 (ГОСТ Р).

Предприятие-изготовитель несёт ответственность за точность предоставляемой документации и при существенных модификациях в конструкции изделия обязуется предоставлять обновлённую редакцию данной документации.



Предприятие-изготовитель не гарантирует работоспособность изделия при несоблюдении правил монтажа и эксплуатации, описанных в данном документе.

2. Версии документа

Данный документ имеет следующую историю ревизий.

Ревизия	Дата публикации	Что изменилось
0001	21 апреля 2009 г.	Первая публикация. Основана на документах: «Контроллер СКУД Сфинкс R500D4», «Контроллер СКУД Сфинкс E500D4».
0002	17 декабря 2009 г.	Изменения в связи с выходом новой аппаратной ревизии контроллеров.
0003	2 июля 2010 г.	Исправлена ошибка в описании дип-переключателя, отвечающего за нормальное состояние датчиков прохода.
0004	17 ноября 2011 г.	Небольшие поправки в тексте документа.
0005	4 апреля 2012 г.	Добавлен раздел «Подключение домофонов».
0006	12 июля 2013 г.	Добавлен раздел «Важные примечания по нестандартным считывателям».
0007	31 декабря 2013 г.	Добавлено техническое разъяснение по причинам неработоспособности считывателей Matrix-II.
0008	17 октября 2014 г.	Мелкие улучшения и исправления.
0009	18 мая 2015 г.	Улучшена структура документа.
0010	1 октября 2015 г.	Добавлен раздел по подключению алкотестеров.

Последнюю версию документа всегда можно найти на странице <http://www.spx.ru/docs.php>

3. Описание и комплект поставки контроллера.

3.1 Схема расположения элементов на плате.

Контроллер представляет собой микропроцессорную плату в металлическом корпусе.

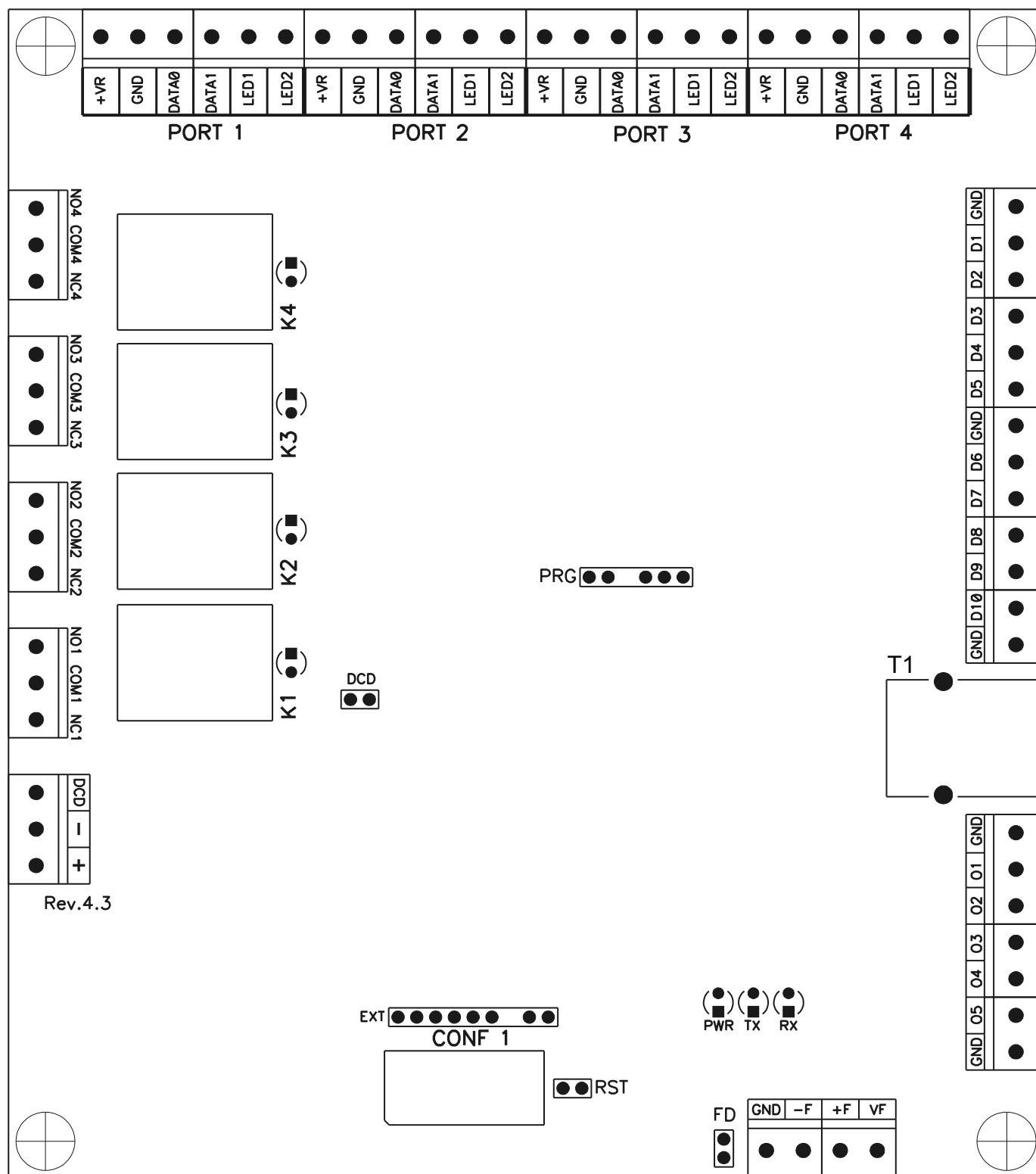


Рисунок 1. Схема расположения основных элементов на плате контроллера E500D4.

CONF1	Дип-блок выбора конфигурации контроллера.
RST	перемычка сброса IP параметров контроллера.
K1	Индикатор включения реле 1 (NO1-COM1-NC1).
K2	Индикатор включения реле 2 (NO2-COM2-NC2).
K3	Индикатор включения реле 3 (NO3-COM3-NC3).
K4	Индикатор включения реле 4 (NO4-COM4-NC4).
PWR	Индикатор состояния питания контроллера (Зелёный).
RX	Индикатор приёма данных (Жёлтый).
TX	Индикатор передачи данных (Красный).
DCD	Перемычка отключения определения типа питающего напряжения.
FD	Перемычка отключения входа пожарной сигнализации.
T1	Разъём линии связи Ethernet

Таблица 1. Обозначения элементов рисунка.

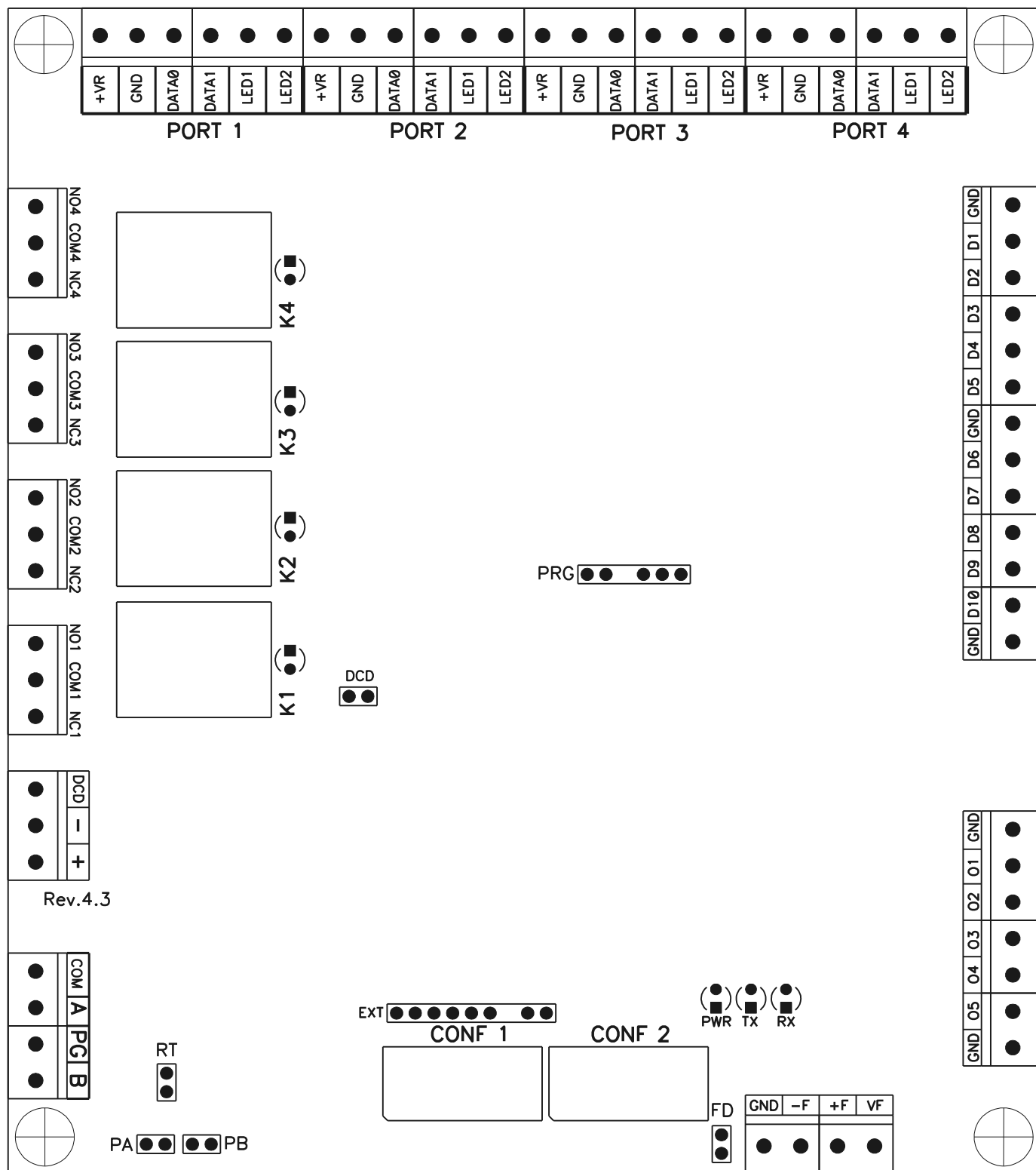


Рисунок 2. Схема расположения основных элементов на плате контроллера R500D4.

Элемент	Назначение
CONF1	Дип-блок выбора конфигурации контроллера.
CONF2	Дип-блок выбора сетевого адреса контроллера.
RT	Переключатель включения терминатора линии связи.
PA и PB	Переключатели включения смещающих напряжений (подтяжки) линии связи.
K1	Индикатор включения реле 1 (NO1-COM1-NC1).
K2	Индикатор включения реле 2 (NO2-COM2-NC2).
K3	Индикатор включения реле 3 (NO3-COM3-NC3).
K4	Индикатор включения реле 4 (NO4-COM4-NC4).
PWR	Индикатор состояния питания контроллера (Зелёный).
RX	Индикатор приёма данных для RS485 интерфейса (Жёлтый).
TX	Индикатор передачи данных для RS485 интерфейса (Красный).
DCD	Переключатель отключения определения типа питающего напряжения.
FD	Переключатель отключения входа пожарной сигнализации.

Таблица 2. Обозначения элементов рисунка.

3.2 Комплект поставки.

Номер	Позиция	Количество
1	Контроллер «Сфинкс» в металлическом корпусе	1 шт.
2	Компакт диск с данной инструкцией в электронном виде	1 шт.
3	Гарантийный талон с отметкой о дате продажи	1 шт.
4	Диод 1N4007	4 шт.

Таблица 3. Комплект поставки контроллера «Сфинкс».

4. Технические характеристики контроллера.

Физические характеристики	
Габаритные размеры металлического корпуса	240 * 260 * 57 мм
Электрические характеристики	
Напряжение питания	+ 9,9...17,8 вольт.
Потребляемый ток	Не более 210 мА.
Потребляемая мощность	Не более 3 Вт.
Напряжение срабатывания защиты линии питания	18 В
Предельное коммутируемое напряжение силовых релейных выходов	125 В
Предельный коммутируемый ток силовых релейных выходов	12 А
Предельное коммутируемое напряжение выходов типа ОК	30 В
Предельный коммутируемый ток выходов типа ОК	0,1 А
Встроенные цепи защиты контроллера	<ol style="list-style-type: none"> 1. Питание: <ul style="list-style-type: none"> ● Защита от перенапряжения и переполюсовки (сапрессор) ● Защита от перегрузок (самовосстанавливающийся предохранитель) ● Независимая защита от перегрузок цепей питания всех считывателей (самовосстанавливающиеся предохранители) 2. Линия связи (Ethernet): <ul style="list-style-type: none"> ● Полная гальваническая развязка 3. Линия связи (RS485): <ul style="list-style-type: none"> ● Полная гальваническая развязка (напряжение до 2500 В) ● Встроенная четырёхуровневая грозозащита ● Газонаполненный разрядник (ток подавления одиночного выброса – 15.000 А, периодической помехи – 10 А). ● Сапрессоры (ограничение напряжения – на уровне +12...-7 В). ● Самовосстанавливающиеся предохранители для защиты от перегрузок и замыканий в линии связи. ● Самовосстанавливающийся предохранитель цепи питания интерфейса. 4. Входные интерфейсы: <ul style="list-style-type: none"> ● Двухуровневая защита (самовосстанавливающийся предохранитель и сапрессор) 5. Выходные интерфейсы: <ul style="list-style-type: none"> ● Защита всех линий от перегрузок и перенапряжений (самовосстанавливающийся предохранитель и сапрессор)

Условия эксплуатации	E500D4, R500D4
Температура окружающего воздуха	От 0 до +45 °С
Относительная влажность воздуха	Не более 85% при t°=30°С.
Атмосферное давление	84 –106,7 кПа.

Интерфейсы:		
Линия связи	E500D4	R500D4
	<p>Один стандартный порт Ethernet.</p> <p>Скорость обмена – 10 Мб/с, полудуплекс.</p> <p>Подключение к IP-сети - через активное сетевое оборудование.</p>	<p>Один стандартный RS485 интерфейс.</p> <p>Протяжённость одного сегмента сети – до 1200 метров.</p> <p>Количество контроллеров в одном сегменте сети – до 255.</p> <p>Встроенные отключаемые нагрузочные резисторы и резисторы смещения (подтяжки).</p> <p>Скорость обмена – 78 Кбод.</p>
Подключение считывателей	До 4 считывателей с выходным интерфейсом Wiegand-26, Wiegand-34 или Touch memory.	
Подключение датчиков	До 10 датчиков с выходами типа «открытый коллектор» (ОК) или «сухой контакт».	
Выходы управления типа «открытый коллектор» (ОК)	13 выходов	
Силовые релейные выходы	4 реле, контактная группа каждого реле работает на переключение	
Подключение к пожарной сигнализации	Двухпроводная линия, гальванически развязанная для подключения нескольких контроллеров к одному шлейфу пожарной сигнализации. Сигнализация при срабатывании должна обеспечить разрыв шлейфа, подключённого к контроллерам.	

5. Функции контроллера в СКУД «Сфинкс».

Контроллер «Сфинкс» предназначен для работы в составе сетевой системы контроля доступа «Сфинкс» и управления подключёнными к ним исполнительными устройствами. Контроллеры соединяются с сервером линией связи Ethernet или RS485.

Параметры функционирования контроллера в составе СКУД «Сфинкс»	
Тип контроллера	E500D4, R500D4
Кол-во автономно хранимых ключей	7.000 *
Кол-во автономно хранимых событий	40.000 *
Кол-во автономно хранимых режимов доступа (временных зон)	500 *
Поддержка исполнительных устройств	Двери, оборудованные электромагнитными, электромеханическими замками или защёлками. Расположение дверей - на расстоянии до 50 метров от контроллера Сфинкс.
Функция пресечения повторных проходов (Antipassback) и зональный контроль	При наличии связи с сервером – глобальный Antipassback с настраиваемым временем контроля ** Зональный контроль и наблюдение за местоположением персонала **
Автономная индикация состояния контроллера	1. Звуковая индикация работы контроллера и ошибок его конфигурирования 2. Индикация питания (питание от сети, от аккумуляторов, выход напряжения питания за допустимые границы) 3. Индикация обмена по сети Ethernet и RS485 (приём, передача).
Наличие средств обновления микропрограммы	Микропрограмма может быть обновлена через линию связи с любого клиентского или серверного компьютера, подключенного к системе «Сфинкс».

Примечания:

* - распределение автономной памяти между ключами, режимами и событиями настраиваемое. Приведённые цифры в графе соответствуют одному из вариантов распределения памяти.

** - Функция доступна только при организации строго одностороннего прохода через дверь (по считывателю, без использования кнопок запроса доступа).

6. Монтаж контроллера, общие положения.

Следует внимательно ознакомиться с данной инструкцией и техническим описанием системы перед началом монтажа.

Для установки контроллера предварительно прочитайте раздел данной инструкции, соответствующий требуемой конфигурации (дверь). Выберите места размещения контроллеров, считывателей, исполнительных механизмов и датчиков. Разметьте места крепления. Осуществите прокладку и крепёж всех кабелей. Проверьте отсутствие обрывов и коротких замыканий во всех линиях. Монтаж замков, датчиков и т. д. проводите согласно инструкциям в паспортах соответствующих изделий.

При выборе места размещения контроллеров и прокладки кабелей следует руководствоваться следующими правилами:

1. Не рекомендуется установка контроллера на расстоянии менее 1 м от электрогенераторов, магнитных пускателей, электродвигателей, реле переменного тока, тиристорных регуляторов света и других мощных источников электрических помех.
2. При прокладке все сигнальные кабели и кабели низковольтного питания должны быть размещены на расстоянии не менее 50 см от силовых кабелей переменного тока, кабелей управления мощными моторами, насосами, приводами и т. д.
3. Пересечение всех сигнальных кабелей с силовыми кабелями допускается только под прямым углом.
4. Любые удлинения сигнальных кабелей производить только методом пайки. Удлинение кабелей питания допускается производить с помощью клеммников.

Все входящие в корпус контроллера кабели должны быть надёжно закреплены.

Конкретный тип кабелей зависит от особенностей монтажа - внутренняя проводка, наружная или подвесная проводка и т. п. Некоторые рекомендации по выбору кабеля можно найти в приложении «Краткие рекомендации по выбору кабелей» данной инструкции.

Подключение и отключение любого оборудования желательно производить при отключённом питании контроллера.

Место установки контроллера определяется удобством дальнейшего технического обслуживания.

6.1 Настройки контроллера.

Универсальность контроллера обеспечивает поддержку широкого спектра исполнительных устройств различных производителей.

Для настройки базовых параметров контроллера используются переключатели, расположенные на его плате.

На плате контроллера R500D4 установлено два дип-блока (один на контроллере E500D4) по 8 переключателей (движков) в каждом. Блоки обозначены как CONF1 и CONF2, переключатели в блоках пронумерованы от 1 до 8.

Дип-блок CONF1 служит для выбора конфигурации контроллера и задания её параметров (подробнее см. таблицу [Варианты установки переключателей дип-блока CONF1](#)).

Дип-блок CONF2 служит для задания сетевого адреса контроллера с интерфейсом RS485 (подробнее см. [Настройка сетевого адреса RS485](#)).

Переключатель RST IP служит для сброса IP-настроек контроллера с интерфейсом Ethernet (подробнее см. [Настройка IP-параметров контроллера](#)).

Для точной настройки контроллера под конкретный замок или датчик следует внимательно ознакомиться с посвящённым этому оборудованию разделом, а также приведёнными в данной инструкции примерами подключения.

6.1.1 Назначение переключателя CONF1 контроллера.

Переключатель	Использование
1	Выбор нормального состояния датчиков открытия дверей.* Варианты: 1=Off – нормально замкнуты 1=On – нормально разомкнуты
2	Выбор способа управления замками дверей. Варианты: 2=Off – потенциальное (замок управляется уровнем). 2=On – импульсное (замок отпирается импульсом).
3, 4	В резерве, должны быть установлены в «Off».
5	Выбор направления считывателя и кнопки запроса прохода для первой двери. Варианты: 5=Off – считыватель на «Вход», кнопка на «Выход» 5=On – считыватель на «Выход», кнопка на «Вход»
6	Выбор направления считывателя и кнопки запроса прохода для второй двери. Варианты: 6=Off – считыватель на «Вход», кнопка на «Выход» 6=On – считыватель на «Выход», кнопка на «Вход»
7	Выбор направления считывателя и кнопки запроса прохода для третьей двери. Варианты: 7=Off – считыватель на «Вход», кнопка на «Выход» 7=On – считыватель на «Выход», кнопка на «Вход»
8	Выбор направления считывателя и кнопки запроса прохода для четвёртой двери. Варианты: 8=Off – считыватель на «Вход», кнопка на «Выход» 8=On – считыватель на «Выход», кнопка на «Вход»

Таблица 4. Назначение переключателей дип-блока CONF1.

Примечание: * - нормальным состоянием датчика открытия является его состояние при закрытой двери. Например, для наиболее распространённых датчиков – герконов, нормальное состояние – замкнутое.

6.1.2 Назначение входных клемм контроллера.

Клемма	Использование
D1	Датчик открытия первой двери
D2	Датчик открытия второй двери
D3	Датчик открытия третьей двери
D4	Датчик открытия четвёртой двери
D5	Кнопка запроса прохода для первой двери. Переключатель 5 на Дип-блоке CONF1. Варианты: 5=Off – кнопка на «Выход» 5=On – кнопка на «Вход»
D6	Кнопка запроса прохода для второй двери. Переключатель 6 на Дип-блоке CONF1. Варианты: 6=Off – кнопка на «Выход» 6=On – кнопка на «Вход»
D7	Кнопка запроса прохода для третьей двери. Переключатель 7 на Дип-блоке CONF1. Варианты: 7=Off – кнопка на «Выход» 7=On – кнопка на «Вход»
D8	Кнопка запроса прохода для четвёртой двери. Переключатель 8 на Дип-блоке CONF1. Варианты: 8=Off – кнопка на «Выход» 8=On – кнопка на «Вход»
D9	Кнопка блокировки или запрета доступа всех четырёх дверей
D10	Не используется.

Таблица 5. Назначение входных клемм контроллера.

6.1.3 Назначение считывателей контроллера.

Считыватели подключаются к клеммам контроллера согласно разделу «Подключение считывателей и контакторов, общие сведения».

Порт	Использование
PORT 1	Считыватель для первой двери. Направление определяется переключателем №5 на Дип-блоке CONF1. Варианты: 5=Off – считыватель на «Вход» 5=On – считыватель на «Выход»
PORT 2	Считыватель для второй двери. Направление определяется переключателем №6 на Дип-блоке CONF1. Варианты: 6=Off – считыватель на «Вход» 6=On – считыватель на «Выход»
PORT 3	Считыватель для третьей двери. Направление определяется переключателем №7 на Дип-блоке CONF1. Варианты: 7=Off – считыватель на «Вход» 7=On – считыватель на «Выход»
PORT 4	Считыватель для четвертой двери. Направление определяется переключателем №8 на Дип-блоке CONF1. Варианты: 8=Off – считыватель на «Вход» 8=On – считыватель на «Выход»

Таблица 6. Назначение считывателей.

Примечание: кнопка запроса прохода автоматически меняет направление при смене направления считывателя.

6.1.4 Назначение реле контроллера.

Реле	Использование
K1 (NO1-COM1-NC1)	Реле, управляющее замком первой двери
K2 (NO2-COM2-NC2)	Реле, управляющее замком второй двери
K3 (NO3-COM3-NC3)	Реле, управляющее замком третьей двери
K4 (NO4-COM4-NC4)	Реле, управляющее замком четвёртой двери

Таблица 7. Использование реле контроллера для подключения замков.

6.2 Питание контроллера.

Питание контроллера осуществляется постоянным напряжением 10,0 – 17,8 вольт, потребляемый контроллером ток - не более 210 мА.

- При питании от БП только контроллера необходимо установить в любом удобном месте между ближайшим электрораспределительным щитком и контроллером блок питания, обеспечивающий на выходе постоянное напряжение 12 вольт и ток не менее 250 мА.
- При питании от одного БП не только контроллера, но и считывателей, замков и прочей периферии необходимо обеспечить нагрузочную способность БП достаточную для питания всех подключённых устройств с запасом по току около 20%. Запас по мощности блока питания необходим для корректного функционирования контроллера при нештатных ситуациях, таких как короткие замыкания в линии связи, в цепях питания считывателей и т.д.

При возникновении аварийных ситуаций встроенные цепи защиты контроллера отключают питание перегруженной или замкнутой линии, но в процессе срабатывания защиты на короткое время потребление тока от источника питания может возрасти.

Например, при замыкании линии питания считывателей отключится предохранитель на 500 мА. При этом потребление тока кратковременно возрастет до 700-900 мА.

Из блоков бесперебойного питания подходят, например, блоки «ББП», «Скат», «БРП», «РИП».

После монтажа блока питания к нему подключается питание однофазной сети ~220 В.

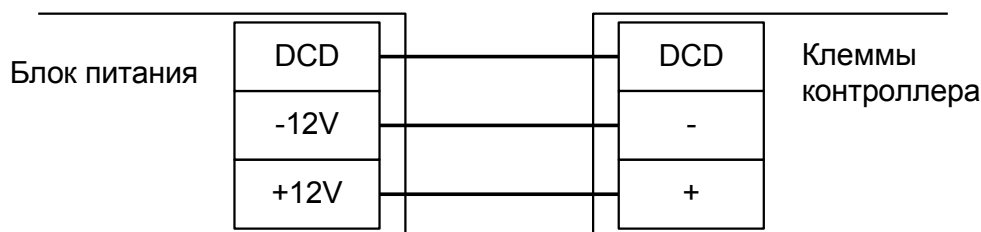


Рисунок 3. Подключение питания к контроллеру.

Для подключения можно использовать любые кабели подходящего сечения (не менее 0,75 мм²), например ШВВП, ПУГНП, ПУНП, ПВС или ВВГ (для внешней проводки).

Линия DCD представляет собой дополнительный вход, используемый контроллером для диагностики состояния сетевого напряжения блока питания. Управление входом DCD осуществляется замыканием его на минус питания (через выход типа ОК или «сухой контакт»), либо подачей напряжения низкого логического уровня (0...0.5 В). При управлении этим входом логическими уровнями максимальное напряжение на нём не должно превышать 3.3 вольта.

Напряжение логического нуля на этом входе соответствует работе блока питания от сети.

Например, некоторые модели блоков бесперебойного питания «СКАТ» и «РИП» имеют выход, соответствующий выше обозначенным требованиям. Если линия DCD не используется, то нужно установить перемычку «DCD» (по умолчанию установлена).

Примечания:

1. При использовании блока бесперебойного питания без защиты АКБ от переразряда рекомендуется установка в него дополнительного устройства защиты аккумулятора (например, УЗА-12 или БКА).
2. При использовании блока питания с металлическим корпусом необходимо подключить к нему линию защитного заземления.
3. При наличии у исполнительных механизмов напольных покрытий, накапливающих статическое электричество, рекомендуется заземлять сами исполнительные механизмы.

6.3 Подключение считывателей и контакторов, общие сведения.

К контроллеру может быть подключено до четырёх считывателей, поддерживающих выходной интерфейс Wiegand или Touch memory.

Определение типов интерфейсов считывателей происходит автоматически в момент подачи напряжения на контроллер. Поэтому при замене считывателей с разными интерфейсами необходимо перезапустить контроллер.

Назначение и количество подключаемых считывателей и контакторов определяются техническим заданием или проектом и описывается в разделах, посвящённых конкретным конфигурациям.

6.3.1 Общие правила подключения бесконтактных считывателей.

1. Считыватели располагаются в местах, удобных для предъявления карт доступа. Рекомендуемая высота установки, оптимальная с точки зрения эргономики, – от 1,1 до 1,4 метров от уровня пола.
2. Считыватели соединяются с контроллером кабелем типа 22AWG, 24AWG (например, КСПВ). Не рекомендуется использовать для соединения кабель типа "витая пара".
3. Не устанавливайте считыватель в зонах с источниками электромагнитных шумов широкого спектра. Например: моторы, генераторы, преобразователи постоянного тока в переменный, источники бесперебойного питания, реле переменного тока, регуляторы освещения, мониторы и т.д.
4. Размещайте кабель считывателя на расстоянии не менее 0,5 м от других кабелей, в том числе силовых кабелей переменного тока, кабелей компьютеров, телефонных кабелей или кабелей питания электромеханических замков.
5. Для исключения взаимного влияния друг на друга расстояние между двумя считывателями стандартной дальности считывания (до 15 см) должно быть не менее 0,5 м. Для считывателей повышенной дальности это расстояние пропорционально увеличивается, для считывателей с меньшей дальностью – уменьшается.
6. Максимальный ток потребления всех считывателей не должен превышать 500 мА, при превышении этого тока сработает встроенная защита контроллера и отключит питание всех считывателей. При подключении считывателей, потребляющих ток больше 500 мА, «+» питания считывателей необходимо подключать непосредственно к клеммам блока питания.

Важные примечания по использованию считывателей.

1. Многие считыватели поддерживают сразу несколько стандартов выходных интерфейсов. Для переключения считывателя в режим Wiegand следует обратиться к прилагаемой к нему документации. Как правило, переключение производится замыканием линий считывателя между собой или дип-переключателем на плате считывателя.
2. При использовании считывателей со стандартным интерфейсом Wiegand возможно параллельное подключение нескольких считывателей на один вход контроллера. Данный метод может применяться для повышенного контроля доступа, когда, например, «на вход» подключено два считывателя, биометрический и с кодонаборной панелью.

6.3.2 Подключение считывателей с интерфейсом Wiegand.

Электрические характеристики стандартного интерфейса Wiegand обеспечивают гарантированную дальность подключения считывателей до 100 м, что вполне достаточно для большинства случаев. При использовании соответствующих кабелей и условий прокладки дальность подключения можно увеличить до 150 метров (см. приложение «Краткие рекомендации по выбору кабелей»).

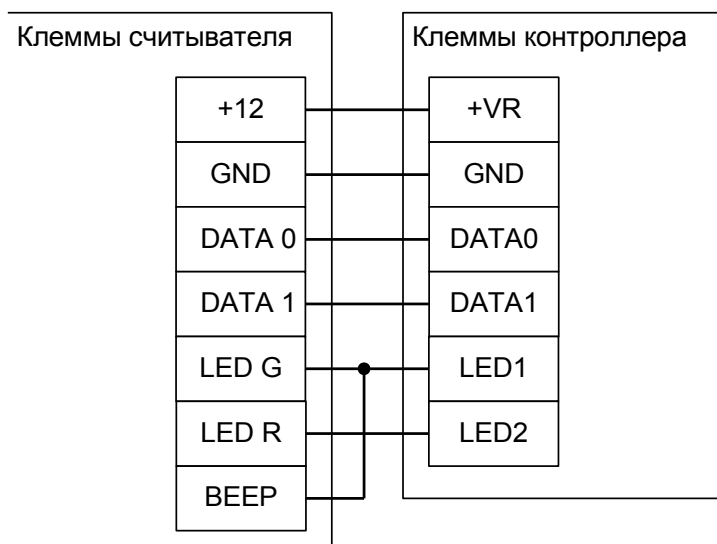


Рисунок 4. Пример подключения считывателя с напряжением питания, равным напряжению питания контроллера.

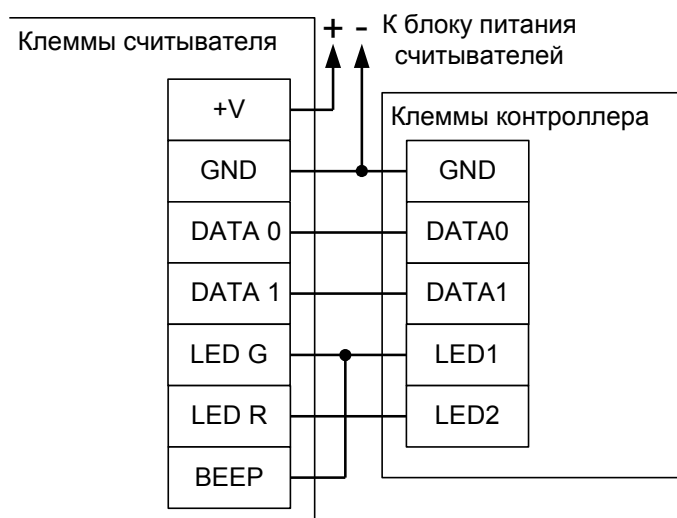


Рисунок 5. Пример подключения считывателя с напряжением питания, отличающимся от напряжения питания контроллера или считывателей, потребляющих суммарный ток больше 500 мА.

- +VR – плюс питания, GND – общий провод, DATA0, DATA1 – линии передачи данных интерфейса Wiegand, LED1, LED2 – линии управления индикацией считывателя.
- LED G – зелёный светодиод считывателя, как правило объединяемый со звуковым излучателем, LED R – красный светодиод считывателя.
- Линии индикации LED1 и LED2 можно не подключать, если считыватель сконфигурирован на внутреннее управление индикацией.

6.3.3 Подключение контакторов и считывателей Touch memory.

Электрические характеристики стандартного интерфейса Touch memory обеспечивают гарантированную дальность подключения считывателей до 15 м.

! Тип интерфейса подключенного считывателя определяется контроллером в момент подачи питания. Соответственно, переключка между клеммами DATA0 и LED2 должна быть установлена до подачи питания на контроллер, иначе будет установлен тип интерфейса Wiegand и считыватель с интерфейсом Touch memory работать не будет.

Для подключения контактора TM используются клеммы GND, DATA0, LED2 и, при необходимости, LED1.

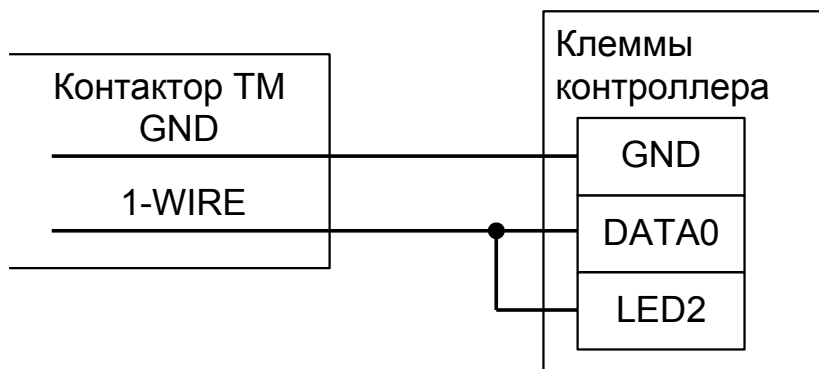


Рисунок 6. Пример подключения контактора Touch memory.

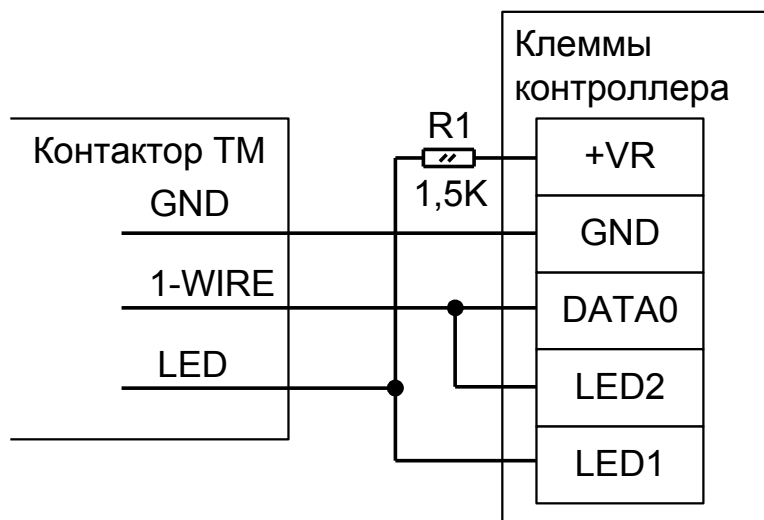


Рисунок 7. Пример подключения контактора Touch memory со встроенным светодиодом 1.

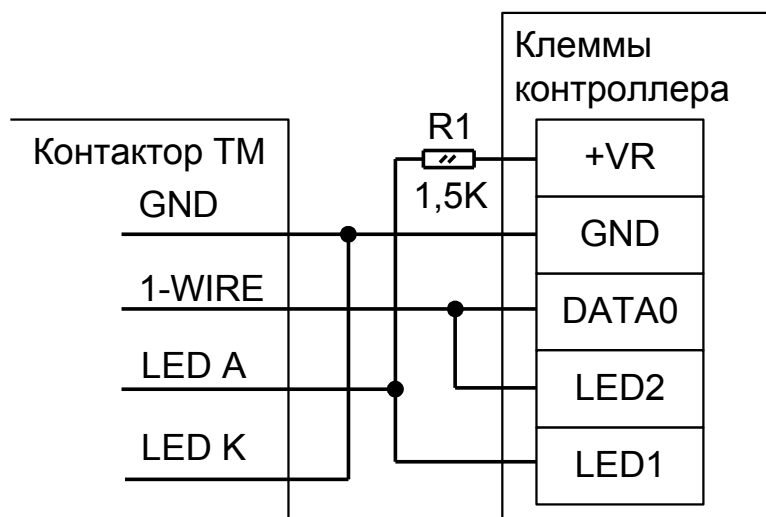


Рисунок 8. Пример подключения контактора Touch memory со встроенным светодиодом 2.

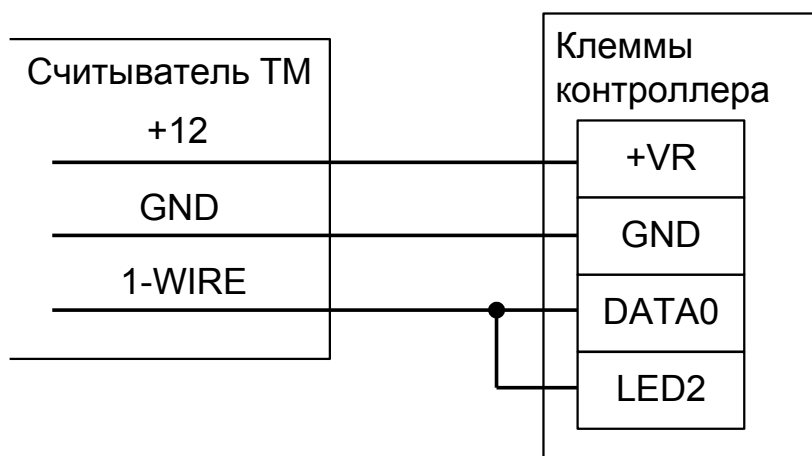


Рисунок 9. Пример подключения считывателя с выходным интерфейсом Touch memory.

6.3.4 Подключение считывателей с кодонаборной панелью.

Для подключения к контроллеру «Сфинкс» считывателя с кодонаборной панелью необходимо, чтобы считыватель имел выходной интерфейс Wiegand-HID (6 бит) или Wiegand-Motorola (8 бит). Режим работы считывателя распознаётся контроллером автоматически.

Рекомендуется использовать протестированные ООО «ПромАвтоматика» считыватели торговой марки Rosslare http://www.rosslaresecurity.com/Products_ac_readers.asp

При использовании других типов считывателей необходимо проверить их на соответствие выходного интерфейса и кодировки символов, см. приложение «Кодировка символов кодонаборного считывателя» данного документа.

6.3.5 Важные примечания по нестандартным считывателям.

Некоторые модели считывателей, присутствующие на рынке, не соответствуют заявленным спецификациям и поэтому либо в принципе не работают, либо работают некорректно и требуют дополнительных настроек.

К первой категории на текущий момент относятся считыватели КОДОС предыдущего поколения (высокоомные резисторы в выходном каскаде считывателей не позволяют получить нормальные логические уровни на клеммах контроллера), считыватель BOLID C2000 гроху (причины неработоспособности в настоящее время выясняются), BOLID C2000 гроху(Н) некоторых ревизий (например, 4 версия работает нормально, 8 версия — не работает) и считыватель ПРОКСИМУС ТМ/В-3 (выдаёт код карты в абсолютно нестандартном формате, который невозможно пересчитать в общепринятый по какой-нибудь формуле). Зафиксировано два обращения в техподдержку с неработающими считывателями U-groх mini.

Ко второй категории — например, считыватели SP-E1Quest, Skyros SP-E1Q, Farpointe Data P-640, приемник PE-15, неверно формирующие контрольную сумму кодовой посылки по интерфейсу Wiegand. Для их поддержки в настройках контроллера необходимо включить опцию «Не проверять контрольную сумму Wiegand».



Не рекомендуется применение считывателей Matrix-II с интерфейсом Touch Memory. Самая известная их «особенность» – игнорируется часть подносимых карточек (несмотря на сработавшую индикацию, код карты считывателем на выход не передаётся). Также многие экземпляры этих считывателей перестают передавать контроллеру байты кода карточки в произвольный момент времени, выглядит как практически полная неработоспособность считывателя.

6.4 Подключение линии связи и настройка контроллера.

6.4.1 Подключение линии связи Ethernet.

Контроллер подключается к сети Ethernet стандартным (прямым) патч–кордом, один разъем которого подсоединяется к разъему RJ45 контроллера, а второй – к разъему активного Ethernet оборудования (хаб, свич и т.п.).

Также на время первоначальной конфигурации контроллера возможно его подключение кроссовым (перекрестным) патч–кордом непосредственно к сетевой карте компьютера–сервера СКУД «Сфинкс».

В некоторых ситуациях может потребоваться сброс настроек контроллера в состояние «по умолчанию». Например, при утере пароля или неверно заданных настройках, после которых доступ к контроллеру через IP-сеть невозможен. Для сброса настроек необходимо установить перемычку RST IP, после чего выключить и включить питание контроллера. Два коротких звуковых сигнала при старте подтвердят сброс настроек. Для нормальной работы необходимо снять перемычку RST IP, иначе произведенные настройки будут сбрасываться при каждом перезапуске питания.

6.4.2 Настройка IP параметров контроллера.

Для нормальной работы контроллера необходимо произвести его конфигурирование, задав для контроллера

- IP-адрес
- Маску сети
- Шлюз по умолчанию

Контроллер поставляется с не настроенными IP–адресом, маской сети и шлюзом по умолчанию. Пароль доступа к настройкам – «sphinx», без кавычек. Пароль может быть изменён при настройке.

Для настройки контроллера необходимо

- Подключить его к свободному порту локальной сети.
- Подать питание.
- Установить серверное программное обеспечение системы «Сфинкс» на одном из компьютеров локальной сети.
- Произвести необходимые настройки с помощью «Программы управления сервером».

Подробно процесс настройки описан в «Руководстве администратора» системы «Сфинкс».

При использовании в IP-сети брандмауэров необходимо для нормальной работы контроллера разрешить свободный обмен UDP-датаграммами между сервером и контроллерами системы по портам 3303 и 3305.

6.4.3 Подключение линии связи RS485.

Линия связи RS485 представляет собой промышленную сеть с топологией типа "шина", т.е. соединение всех устройств, объединяемых данной линией, производится последовательно, одно за другим.

Электрические характеристики интерфейса RS485 позволяют при соблюдении правил монтажа создавать сегменты линии связи до 1200 метров.

Линия связи прокладывается кабелем типа UTP 5 категории, либо специальными кабелями. Например, для внутренней проводки - КИПЭВ, КИПвЭВ, для наружной — КИПЭП, КИПвЭП. Допускается использование свободных линий связи, проложенных на объекте, выполненных кабелем не ниже третьей категории (ЛВС, телефония). Не допускается прокладка линии связи рядом с силовыми кабелями переменного тока и кабелями управления мощными устройствами.

Если контроллер является конечным в линии, должны быть установлены переключки «RT» (включение терминатор линии), «РА» и «РВ» (включение резисторов подтяжки).

Линия связи подключается к клеммам «А» (первый провод витой пары), «В» (второй провод витой пары) и «СОМ» (общий), защитное заземление подключается к клемме «РG». В качестве провода «СОМ» должен использоваться любой свободный провод в кабеле, **кроме экрана**.

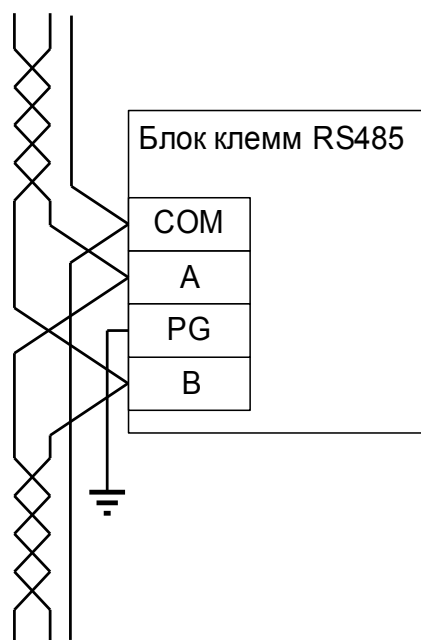


Рисунок 10. Подключение линии связи RS485 к клеммам контроллера, не являющегося конечным в линии.

При подключении необходимо соблюдать однозначное соответствие проводов «А» и «В» линии связи на всех контроллерах и преобразователях, подключённых к этой линии. Все клеммы «А» должны соединяться одним проводом витой пары, все клеммы «В» – вторым проводом той же пары.

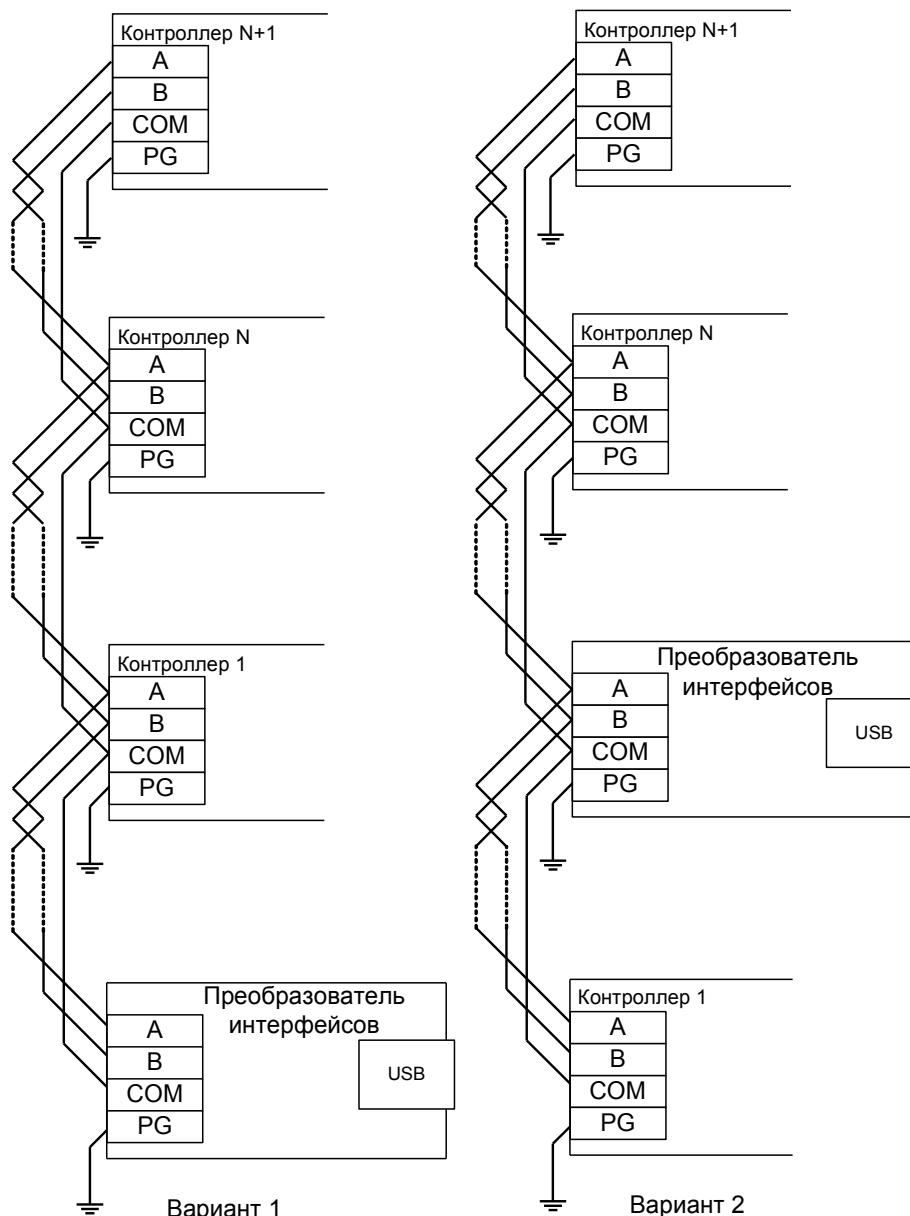


Рисунок 11. Примеры подключения линии связи.

! Провода «А» и «В» обязательно должны составлять витую пару. Недопустимо использование проводов из разных пар кабеля!

! При использовании экранированной витой пары экран не должен подключаться к контакту «PG» каждого контроллера, т.к. точка заземления экрана в системе должна быть единственной.
Оптимальное место подключения экрана к контуру защитного заземления - у преобразователя интерфейсов.

! «PG» – это защитное заземление системы грозозащиты, его не следует соединять с клеммой «GND» контроллера. Клемма «PG» должна быть подключена только к контуру защитного заземления.

! При нарушении условий монтажа линии связи производитель не гарантирует стабильную работу изделия.

6.4.4 Настройка сетевого адреса RS485.

Для задания сетевого адреса контроллера служит дип-блок «CONF2» .

Адрес может иметь значение от 1 до 255. Адрес 0 является недопустимым, при попытке включить контроллер с таким адресом он будет сигнализировать об ошибке конфигурации согласно приложению «Звуковая индикация контроллера».

Адрес выставляется побитно в двоичной системе. Дип-переключатель 1 соответствует младшему биту адреса, дип-переключатель 8 – старшему биту. Положение переключателя «ON» соответствует единичному биту, «OFF»–нулевому.

Таблица установки адреса контроллера приведена в приложении «Установка адреса контроллера».

Все контроллеры, находящиеся в одном сегменте линии связи RS-485, должны иметь уникальные не пересекающиеся адреса.



Один контроллер модификации D4 использует четыре адреса на шлейфе RS-485. Не только установленный дип-переключателем адрес, но и следующие адреса по порядку.

Например, если выставлен адрес 108, то будут использованы адреса 108, 109, 110 и 111. Таким образом, в системе такой контроллер будет виден как четыре точки прохода. Следующий контроллер должен, соответственно, иметь выставленный адрес не менее 112, чтобы диапазоны занимаемых адресов не пересекались.

6.5 Подключение линии пожарной сигнализации.

Подключение линии пожарной сигнализации и кнопки аварийного разблокирования необходимо для автоматического разблокирования исполнительных устройств, подключённых к контроллеру, в случае пожара.

Подключение производится к гальванически развязанным входам контроллера, что обеспечивает функционирование системы даже в случае наличия значительной разности потенциалов между цепями питания разных контроллеров.

Принцип действия входов пожарной сигнализации описан в разделе [8.4 Обработка сигналов пожарной сигнализации](#).

При незадействованных входах нужно установить перемычку «FD» на плате контроллера (по умолчанию установлена).

SA1	Нормально замкнутая кнопка аварийного разблокирования, действует только на контроллер 1.
SA2	Нормально замкнутая кнопка аварийного разблокирования, действует на все контроллеры, объединённые общей линией.
K1	Нормально замкнутое реле системы пожарной сигнализации, размыкающееся при срабатывании сигнализации. Возможно использование любого реле, подключённого параллельно сирене пожарной сигнализации

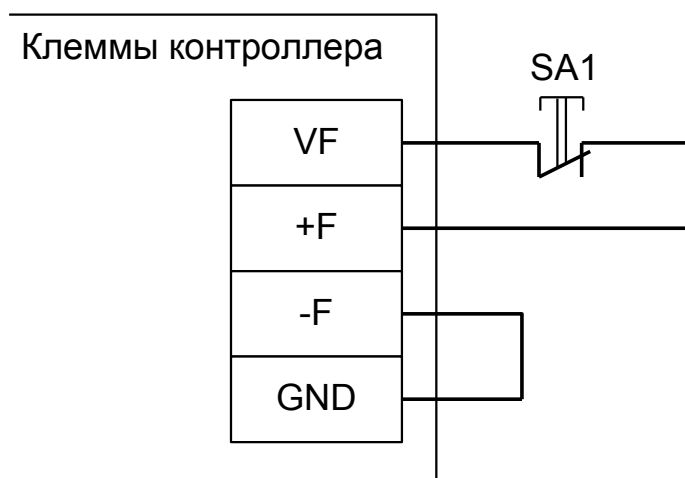


Рисунок 12. Подключение кнопки аварийного разблокирования к одному контроллеру.

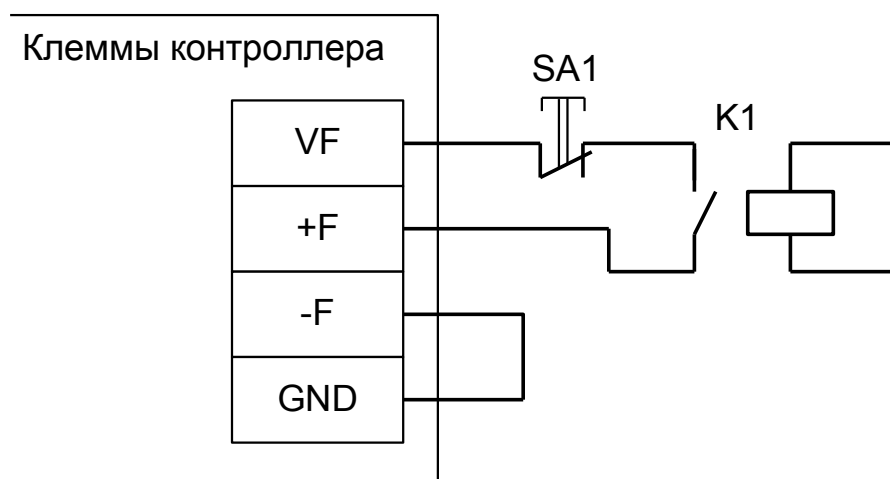


Рисунок 13. Подключение кнопки разблокирования и линии пожарной сигнализации к контроллеру.

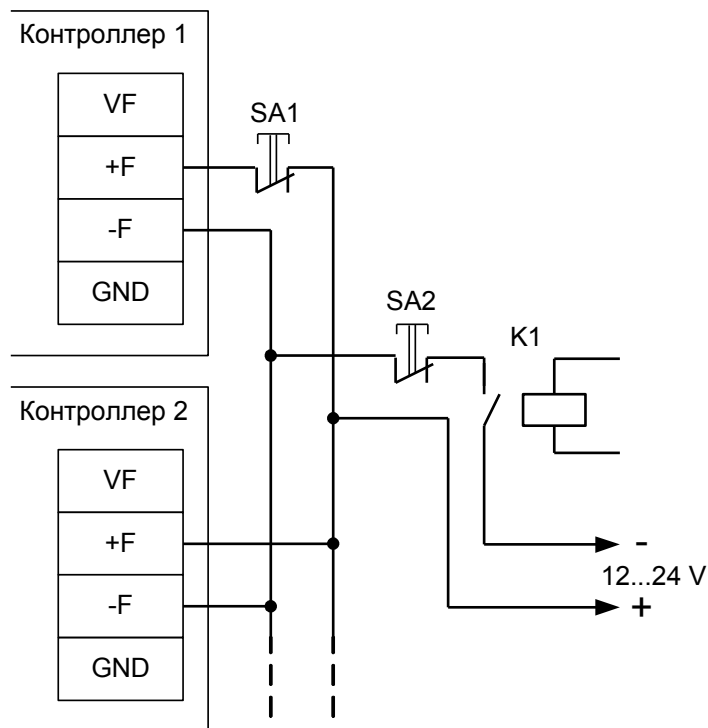


Рисунок 14. Подключение линии пожарной сигнализации и кнопок разблокирования к нескольким контроллерам.

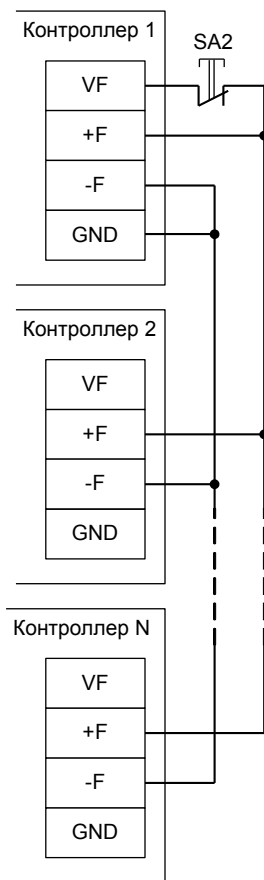


Рисунок 15. Подключение кнопки разблокирования к нескольким контроллерам.

6.6 Переназначение клемм контроллера.

В предыдущих разделах данного документа описывается подключение оборудования к контроллеру и содержится информация о том, какие клеммы контроллера выполняют какие функции.

Стандартное использование клемм можно изменить с помощью программного обеспечения «Сфинкс», см. «Руководство пользователя СКУД «Сфинкс», раздел «Переназначение клемм контроллера».

Изменение назначения клемм может быть нужно в том случае, когда какой либо вход/выход контроллера не используется и его клемму можно занять для другой функции.

Например, при управлении дверьми можно переназначить незадействованное реле на использование для сигнализации о факте взлома. Более подробно смотрите «Руководство пользователя» СКУД «Сфинкс».

7. Подключение дверей.

Контроллер может управлять одновременно от одной до четырёх дверей, оборудованными электромагнитными или электромеханическими замками или защёлками.

7.1 Подключение дверей, общие сведения.

К контроллеру подключаются:

1. Одна, две, три или четыре двери.
2. Для каждой двери:
 - Замок
 - Геркон
 - Считыватель
 - Кнопка запроса прохода

А также одна кнопка блокировки для всех четырёх дверей

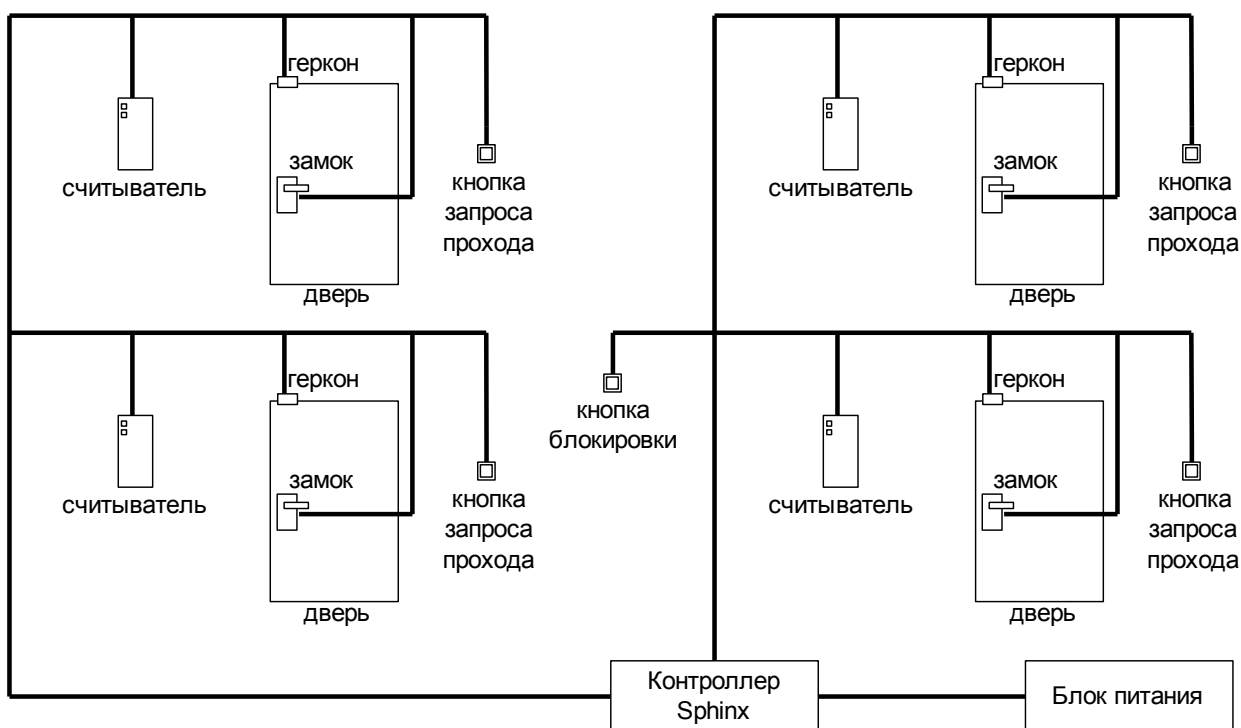


Рисунок 16. Пример подключения оборудования

Со стороны входа и выхода могут устанавливаться либо считыватель, либо кнопка запроса входа или выхода.

Подключение оборудования подробно описано в разделе [6. Монтаж контроллера, общие положения](#).

7.2 Подключение замков дверей, общие сведения.

Замки управляются четырьмя реле, расположенными на плате контроллера (K1-K4).

Каждое реле имеет группу контактов, работающих на переключение (COM – общий контакт, NC – нормально замкнутый, NO – нормально разомкнутый)..

Реле	Использование
K1 (NO1-COM1-NC1)	Реле, управляющее замком первой двери
K2 (NO2-COM2-NC2)	Реле, управляющее замком второй двери
K3 (NO3-COM3-NC3)	Реле, управляющее замком третьей двери
K4 (NO4-COM4-NC4)	Реле, управляющее замком четвёртой двери

Таблица 8. Использование реле контроллера для подключения замков.

Для поддержки разнообразных моделей замков поддерживаются два режима управления замками: потенциальный и импульсный.

В потенциальном режиме реле замка в нормальном (запертом) состоянии включено, а при отпирании на некоторое время отключается (длительность отключения см. в приложении «Числовые параметры конфигурации контроллера», параметр D0005). Этот режим позволяет управлять электромагнитными замками и защёлками.

В импульсном режиме реле замка в нормальном (запертом) состоянии неактивно, а при отпирании – кратковременно активируется (длительность импульса срабатывания см. в приложении «Числовые параметры конфигурации контроллера», параметр D0003). Этот режим позволяет управлять электромеханическими замками.



Не поддерживается подключение разнотипных замков (например, электромагнитных и электромеханических) к одному контроллеру.

7.3 Подключение электромагнитных замков или защёлок.

Контроллер «Сфинкс» позволяет управлять любыми типами электромагнитных замков или защёлок.

Электромагнитные замки, как правило, запираются при подаче на них напряжения. Электромагнитные же защёлки могут быть как отпираемые, так и запираемые подачей напряжения.

Крайне нежелательно использование электромагнитных защёлок, отпираемых напряжением, не обеспечивающих продолжительную работу при подаче на них напряжения!

!

При разблокировании двери с помощью программы управления или в случае пожара на защёлку подаётся напряжение в течение произвольно длительного времени.

Использование защёлок, выдерживающих только кратковременную подачу напряжения (например, фирмы FERMAX), вызовет перегорание обмотки защёлки и её неконтролируемое запираение, что может повлечь гибель людей!

Для управления электромагнитными замками и защёлками контроллер «Сфинкс» должен быть переключён в режим потенциального управления замками (Переключатель №2 дип-блока «CONF1» установить в OFF).

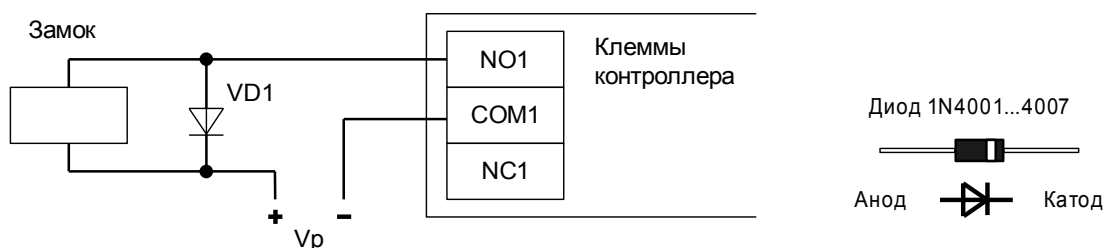


Рисунок 17. Пример подключения электромагнитного замка для первой двери.

На рисунке:

VD1	Защитный диод 1N4007, входит в комплект поставки контроллера.
Vp	Напряжение питания замка

Категорически запрещается использование замков с не подключёнными защитными диодами!

!

ЭДС самоиндукции, возникающая на катушке замка при размыкании питания, может достигать нескольких сотен вольт.

При отсутствии защитного диода за счёт искрообразования происходит обгорание контактов реле и выход его из строя, а при использовании общего блока питания для замка и контроллера высоковольтные помехи на линии питания могут вызывать сбои в работе контроллера.

Клемма	Использование
COM1-NO1	Первая дверь. COM1: Минус источника питания замка, <i>запираемого напряжением.</i> NO1: Минус питания замка, <i>запираемого напряжением.</i>
COM2-NO2	Вторая дверь. COM2: Минус источника питания замка, <i>запираемого напряжением.</i> NO2: Минус питания замка, <i>запираемого напряжением.</i>
COM3-NO3	Третья дверь. COM3: Минус источника питания замка, <i>запираемого напряжением.</i> NO3: Минус питания замка, <i>запираемого напряжением.</i>
COM4-NO4	Четвёртая дверь. COM4: Минус источника питания замка, <i>запираемого напряжением.</i> NO4: Минус питания замка, <i>запираемого напряжением.</i>

Таблица 9. Использование клемм контроллера для подключения стандартных электромагнитных замков и защёлки.

Клемма	Использование
COM1-NC1	Первая дверь. COM1: Минус источника питания замка, <i>отпираемого напряжением.</i> NC1: Минус питания замка, <i>отпираемого напряжением.</i>
COM2-NC2	Вторая дверь. COM2: Минус источника питания замка, <i>отпираемого напряжением.</i> NC2: Минус питания замка, <i>отпираемого напряжением.</i>
COM3-NC3	Третья дверь. COM3: Минус источника питания замка, <i>отпираемого напряжением.</i> NC3: Минус питания замка, <i>отпираемого напряжением.</i>
COM4-NC4	Четвёртая дверь. COM4: Минус источника питания замка, <i>отпираемого напряжением.</i> NC4: Минус питания замка, <i>отпираемого напряжением.</i>

Таблица 10. Использование клемм контроллера для подключения стандартных электромагнитных замков и защёлки, отпираемых подачей напряжения.

7.4 Подключение электромеханических замков.

Контроллер позволяет управлять любыми типами электромеханических замков.

Для работы с электромеханическими замками контроллер «Сфинкс» должен быть переключён в режим импульсного управления замками (переключатель №2 дип-блока «CONF1» установить в ON).

Электромеханические замки подключаются к клеммам контроллера, как показано на рисунке ниже.

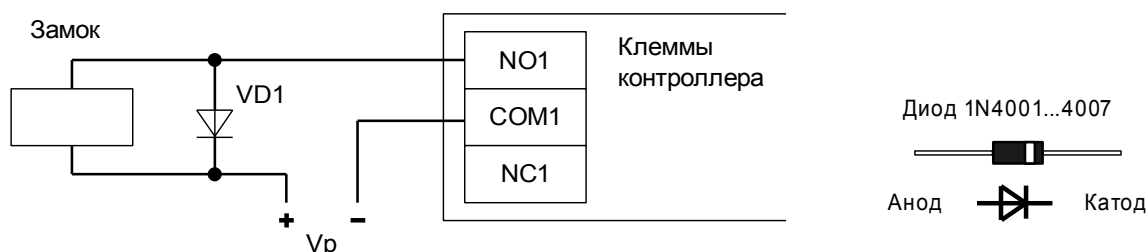


Рисунок 18. Пример подключения электромеханического замка для первой двери.

На рисунке:

VD1	Защитный диод 1N4007, входит в комплект поставки контроллера.
Vp	Напряжение питания замка

! Категорически запрещается использование замков с не подключёнными защитными диодами!

ЭДС самоиндукции, возникающая на катушке замка при размыкании питания, может достигать нескольких сотен вольт.

При отсутствии защитного диода за счёт искрообразования происходит обгорание контактов реле и выход его из строя, а при использовании общего блока питания для замка и контроллера высоковольтные помехи на линии питания могут вызывать сбои в работе контроллера.

Клемма	Использование
COM1-NO1	Первая дверь. COM1: Минус источника питания замка. NO1: Минус питания замка.
COM2-NO2	Вторая дверь. COM2: Минус источника питания замка. NO2: Минус питания замка.
COM3-NO3	Третья дверь. COM3: Минус источника питания замка. NO3: Минус питания замка.
COM4-NO4	Четвёртая дверь. COM4: Минус источника питания замка. NO4: Минус питания замка.

Таблица 11. Использование клемм контроллера для подключения электромеханических замков.

7.5 Важные замечания по использованию замков и защёлок.

- !** Категорически запрещается использование замков с не подключёнными защитными диодами!
- ЭДС самоиндукции, возникающая на катушке замка при размыкании питания, может достигать нескольких сотен вольт.
- При отсутствии защитного диода за счёт искрообразования происходит обгорание контактов реле и выход его из строя, а при использовании общего блока питания для замка и контроллера высоковольтные помехи на линии питания могут вызывать сбои в работе контроллера.
- !** При использовании для питания замка источника питания контроллера не рекомендуется подключение линий питания замка непосредственно к клеммам + и - контроллера.
- Линии питания контроллера и замков должны начинаться непосредственно у клемм блока питания.
- Нарушение этого требования может привести к скачкам напряжения питания на клеммах контроллера при срабатывании замка, потребляющего большой ток, что может привести к сбоям в работе контроллера.
- !** При управлении электромагнитными замками, запираемыми напряжением, запрещается вместо контактов NO1, COM1 (для первой двери) или NO3, COM3 (для второй двери) использовать контакты NC2, COM2 (для первой двери) или NC4, COM4 (для второй двери).
- При управлении электромагнитными замками, отпираемыми напряжением, запрещается вместо контактов NO2, COM2 (для первой двери) или NO4, COM4 (для второй двери) использовать контакты NC1, COM1 (для первой двери) или NC3, COM3 (для второй двери).
- То есть при обесточивании контроллера замки должны открываться.
- Нарушение этого требования может привести к неконтролируемому запираению замков, например, при нарушении цепи питания контроллера.
- !** Категорически запрещается использование электромагнитных защёлок, отпираемых напряжением и не обеспечивающих продолжительную работу при подаче напряжения!
- При разблокировании двери с помощью программы управления или в случае пожара на защёлку подаётся напряжение в течение произвольно длительного времени.
- Использование защёлок, выдерживающих только кратковременную подачу напряжения (например, фирмы FERMAX), вызовет перегорание обмотки защёлки и её неконтролируемое запираение, что может повлечь гибель людей!

7.6 Подключение датчиков открытия дверей.

Датчик открытия двери используется для регистрации факта прохода или взлома двери.

Внимание! При не подключённом датчике открытия двери:

1. Контроллер не будет регистрировать взломы двери.
2. В некоторых случаях будет некорректно обрабатываться функция зонального контроля.
3. Открытый контроллером замок будет запирается только по таймеру, а не сразу при закрытии двери.
4. Если контроллер будет считать, что дверь всегда закрыта, то он будет контролировать доступ, открывая и закрывая дверь, но не сможет зафиксировать ни одного факта прохода.
5. Если контроллер будет считать, что дверь открыта, то будет работать функция «проход при открытой двери». При этом считывание неизвестной или запрещённой карточки не откроет дверь, но будет зафиксирован факт несанкционированного прохода.

Как правило, в качестве датчика используется геркон (герметичный контакт, управляемый магнитом).

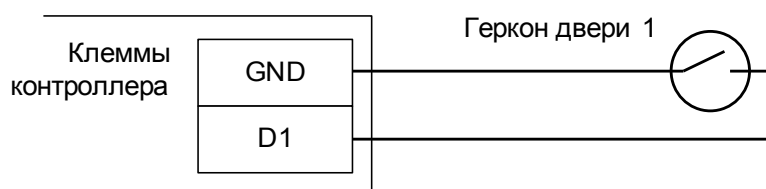


Рисунок 19. Подключение датчиков открытия дверей.

Клемма	Использование
D1	Датчик открытия первой двери
D2	Датчик открытия второй двери
D3	Датчик открытия третьей двери
D4	Датчик открытия четвёртой двери

Таблица 12. Использование клемм контроллера для подключения датчиков.

Примечание: нормальное состояние датчика открытия двери определяется, когда дверь закрыта и выбирается переключателем на дип-блоке CONF1.

Переключатель	Использование
1	Выбор нормального состояния датчиков открытия дверей. 1=Off – нормально замкнуты 1=On – нормально разомкнуты

Таблица 13. Варианты установки переключателей дип-блока CONF1 для настройки датчиков открытия дверей.

Примечания: Нормальное состояние датчика открытия – это состояние датчика при нахождении двери в исходном (закрытом) положении.

Внимание! Если датчик открытия двери отсутствует, не устанавливайте на клеммы D1, D2, D3 и D4 перемычки и не пытайтесь настроить дип-переключателями «нормально разомкнутое» состояние датчиков - в этом случае контроллер не будет фиксировать факты доступа (т. к. для него дверь будет всегда закрыта).

7.7 Подключение кнопок запроса прохода.

Кнопки запроса прохода предназначены для отпираания замка соответствующей двери в случае, если не нажата кнопка блокировки прохода. Подключаемые кнопки должны быть нормально-разомкнутыми.

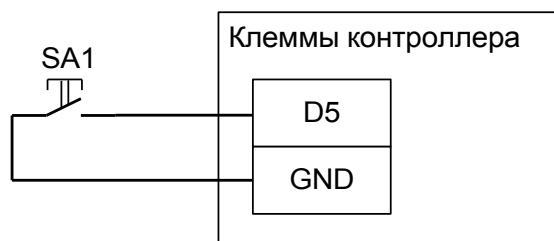


Рисунок 20. Подключение кнопки запроса прохода на примере первой двери.

Клемма	Использование
D5	Кнопка запроса прохода для первой двери. Переключатель 5 на Дип-блоке CONF1. Варианты: 5=Off – кнопка на «Выход» 5=On – кнопка на «Вход»
D6	Кнопка запроса прохода для второй двери. Переключатель 6 на Дип-блоке CONF1. Варианты: 6=Off – кнопка на «Выход» 6=On – кнопка на «Вход»
D7	Кнопка запроса прохода для третьей двери. Переключатель 7 на Дип-блоке CONF1. Варианты: 7=Off – кнопка на «Выход» 7=On – кнопка на «Вход»
D8	Кнопка запроса прохода для четвёртой двери. Переключатель 8 на Дип-блоке CONF1. Варианты: 8=Off – кнопка на «Выход» 8=On – кнопка на «Вход»

Таблица 14. Использование клемм контроллера для подключения кнопок запроса прохода.

7.8 Подключение кнопки блокировки дверей

Кнопка блокировки дверей предназначена для запрета отпираания замков одновременно всех четырёх дверей. При нажатой кнопке блокировки считывание электронного ключа, разрешённого к проходу, или нажатие кнопки запроса прохода не вызовет открывания дверей.

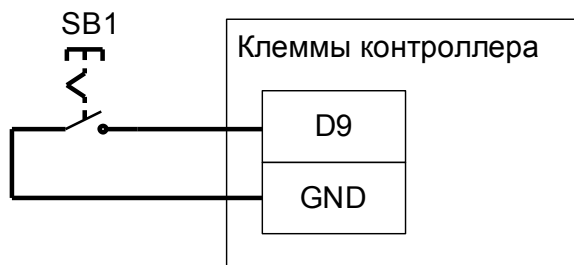


Рисунок 21. Подключение кнопки блокировки четырёх дверей.

На рисунке:

SB1	Кнопка блокировки дверей. Нормальное состояние (блокировка неактивна) – разомкнуто.
-----	---

Клемма	Использование
D9	Кнопка блокировки или запрета доступа всех четырёх дверей

Таблица 15. Использование клемм контроллера для подключения кнопки блокировки дверей.

При использовании этой кнопки для блокировки дверей нужно использовать кнопки с фиксацией в нажатом состоянии.

При использовании этой кнопки для запрета запрошенного прохода при использовании функции «доступ с санкции охраны» нужно использовать кнопку без фиксации в нажатом состоянии.

8. Подключение домофонов.

Для подключения домофона следует определиться с типом коммутации замка вызывной панелью. Для этого достаточно проверить сопротивление между проводами питания панели и проводами, предназначенными для подключения замка. Если «плюс» питания идёт напрямую на провод замка — это модель с коммутацией «минуса». Если «минус» питания идёт напрямую на провод замка — это модель с коммутацией «плюса».

Далее нужно соединить клеммы контроллера «Сфинкс» с домофоном согласно одной из приведённых ниже схем.

Важно понимать, что домофон при сопряжении с контроллером СКУД больше не управляет замком напрямую, а только подаёт контроллеру команду «открыть дверь». Домофон должен быть настроен на работу с электромеханическим замком.

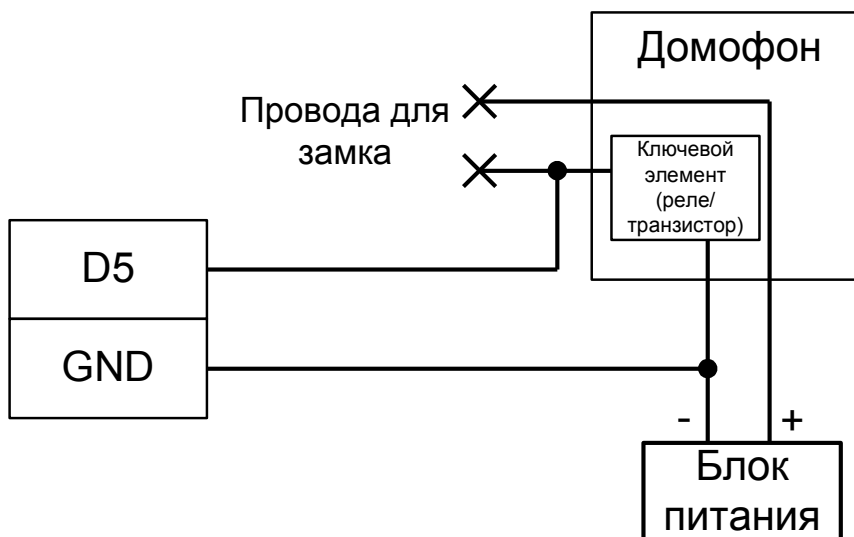


Рисунок 22. Пример подключения домофона с коммутацией «минуса» для первой двери контроллера Сфинкс.

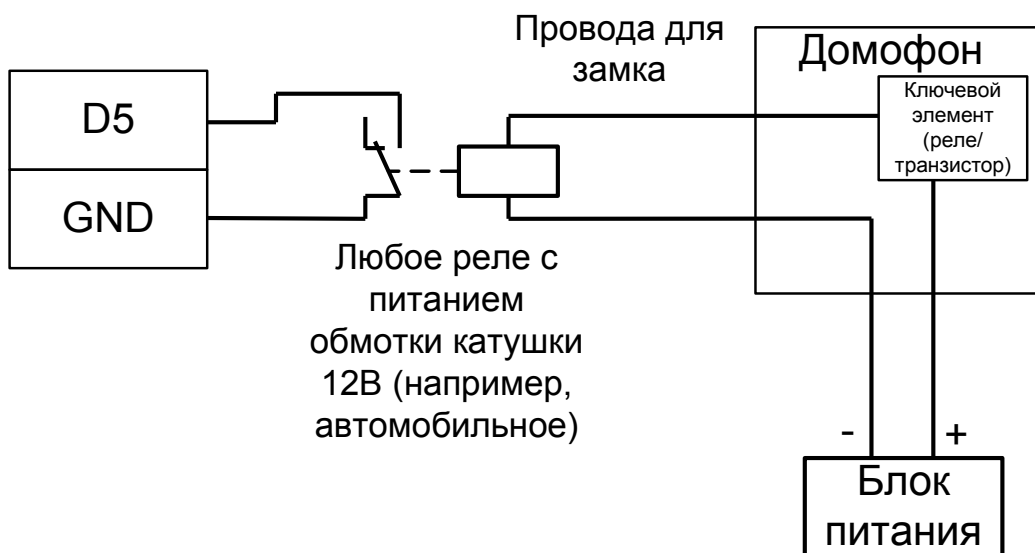


Рисунок 23. Пример подключения домофона с коммутацией «плюса» для первой двери контроллера Сфинкс.

Для второй, третьей и четвёртой дверей следует использовать клеммы D6, D7 и D8 соответственно.

9. Подключение алкотестеров.

Подключение алкотестера позволяет обеспечить санкционирование доступа для выбранной группы сотрудников по двум признакам: наличию основного идентификатора (например, бесконтактной карты) и отсутствию спирта в выдыхаемых парах воздуха.

9.1 Алкотестер Динго В-01, вариант с дискретным управлением.

Простой вариант, позволяющий включать или выключать тестирование для выбранных групп персонала с фиксированным порогом промилле, заданным в настройках алкотестера.



Возможно подключение только одного алкотестера, без картоприёмника, не более трёх дверей на один контроллер.

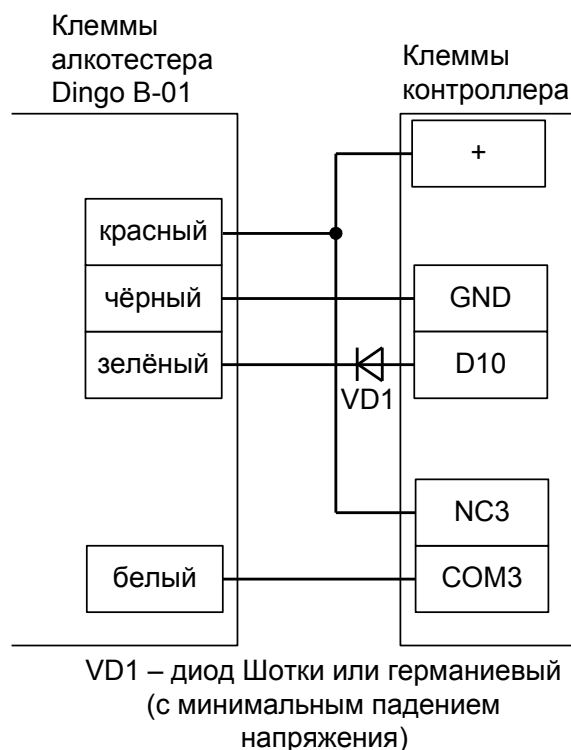


Рисунок 24. Вариант 1 подключения алкотестера Динго В-01 к двери.

В программе управления выделяем на вкладке «Оборудование» нужный нам контроллер в списке, нажимаем кнопку «Настройки», включаем опцию «Отображать настройки: общие», устанавливаем параметр «Время ожидания санкции оператора на доступ» равным 15 секундам.

Переключаемся на вкладку «Переназначение клемм» и добавляем две строки со следующими значениями:

- Функция – «Линия запроса санкции оператора при разрешённом доступе», точка доступа – «1», клемма – «К3, нормально неактивен».
- Функция – «Дверь: Кнопка запроса доступа без указания направления», точка доступа – «1», клемма – «D10, нормально разомкнут».

Нажимаем «ОК».

Для сотрудников, для которых требуется дополнительный контроль при входе или выходе, создать режим в «Исключениях» со следующими настройками:

- «Персонал, попадающий под действие» - выбрать все необходимые пропуска.
- «Применимость к точкам доступа» - выбрать все точки доступа, оборудованные алкотестерами.
- Убедиться, что срок действия добавленного режима-исключения начинается с нужной даты.
- На вкладке «Дни» добавить как минимум один день режима и добавить интервалы доступа на

вход и на выход.

- На вкладке «Специальные правила» включить опцию «Требовать санкции охраны на проход в направлении «вход/выход».

9.2 Алкотестер Динго В-01, вариант с расширенными функциями.

Позволяет протоколировать результаты алкотестирования в промилле, настраивать пороги допуска и производить выборочное тестирование. Возможно подключение алкотестеров и на вход, и на выход, а также в сочетании с картоприёмниками.



Требуется специальная модификация алкотестера с изменённой прошивкой от компании <http://ostel.ru/>

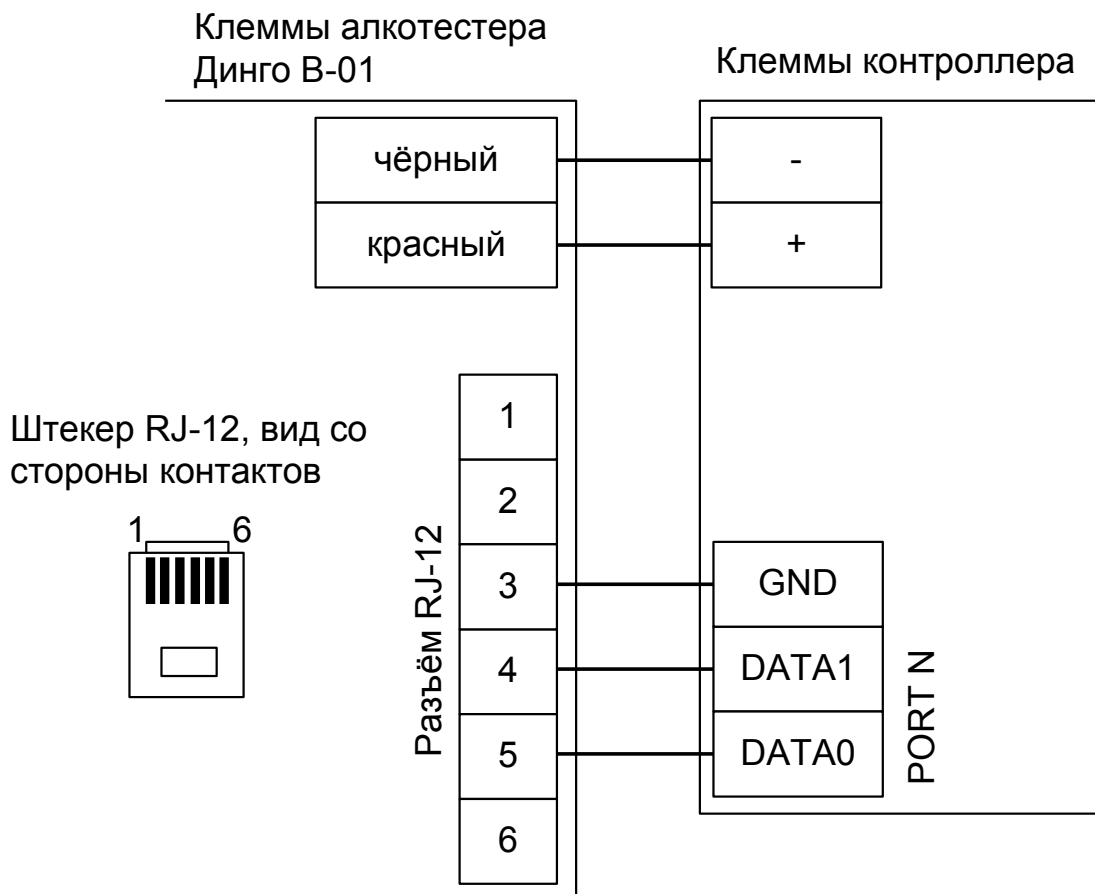


Рисунок 25. Вариант 2 подключения алкотестера Динго В-01 к турникету.

В программе управления выделяем на вкладке «Оборудование» нужный нам контроллер в списке, нажимаем кнопку «Настройки», переключаемся на вкладку «Переназначение портов считывателей» и добавляем строку:

- Точка доступа - «1», Тип порта считывателя - «Алкотестер на вход» (или «Алкотестер на выход», в зависимости от направления), Номер порта - «N»

Где N — номер порта, к которому подключён алкотестер. Нажимаем «ОК».

Для сотрудников, для которых требуется дополнительный контроль при входе или выходе, создать режим в «Исключениях» со следующими настройками:

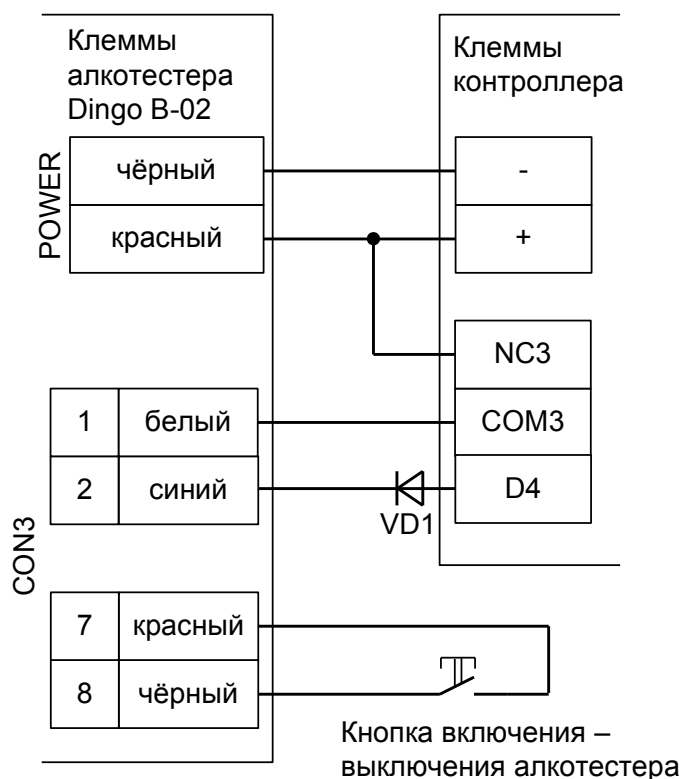
- «Персонал, попадающий под действие» - выбрать все необходимые пропуска.
- «Применимость к точкам доступа» - выбрать все точки доступа, оборудованные алкотестерами.
- Убедиться, что срок действия добавленного режима-исключения начинается с нужной даты.
- Срок окончания действия режима установить на много лет вперёд.
- На вкладке «Дни» добавить как минимум один день и интервалы доступа на вход и на выход.
- На вкладке «Специальные правила» необходимо настроить необходимые опции из секции «Тестирование на алкоголь».

9.3 Алкотестер Динго В-02, вариант с дискретным управлением.

Простой вариант, позволяющий включать или выключать тестирование для выбранных групп персонала с фиксированным порогом промилле, заданным в настройках алкотестера.



Возможно подключение только одного алкотестера, без картоприёмника, не более трёх дверей на один контроллер.



VD1 – диод, Шотки или германиевый
(с минимальным падением
напряжения)

Рисунок 26. Вариант 1 подключения алкотестера Динго В-02 к двери.

В программе управления выделяем на вкладке «Оборудование» нужный нам контроллер в списке, нажимаем кнопку «Настройки», включаем опцию «Отображать настройки: общие», устанавливаем параметр «Время ожидания санкции оператора на доступ» равным 15 секундам.

Переключаемся на вкладку «Переназначение клемм» и добавляем две строки со следующими значениями:

- Функция - «Линия запроса санкции оператора при разрешённом доступе», точка доступа - «1», клемма - «K3, нормально неактивен».
- Функция – «Дверь: Кнопка запроса доступа без указания направления», точка доступа – «1», клемма – «D10, нормально разомкнут».

Нажимаем «ОК».

Настройки режимов:

Для сотрудников, для которых требуется дополнительный контроль при входе, создать режим в «Исключениях» со следующими настройками:

- «Персонал, попадающий под действие» - выбрать все необходимые пропуска.
- «Применимость к точкам доступа» - выбрать все точки доступа, оборудованные алкотестерами.
- Убедиться, что срок действия добавленного режима-исключения начинается с нужной даты.
- На вкладке «Дни» добавить как минимум один день режима и добавить интервалы доступа на

вход и на выход.

- На вкладке «Специальные правила» включить опцию «Требовать санкции охраны на проход в направлении «вход»».

9.4 Алкотестер Динго В-02, вариант с расширенными функциями.

Позволяет протоколировать результаты алкотестирования в промилле, настраивать пороги допуска и производить выборочное тестирование. Возможно подключение алкотестеров и на вход, и на выход, а также в сочетании с картоприёмниками.



Требуется специальная модификация алкотестера, с изменённой прошивкой и дополнительным разъёмом от компании <http://ostel.ru/>

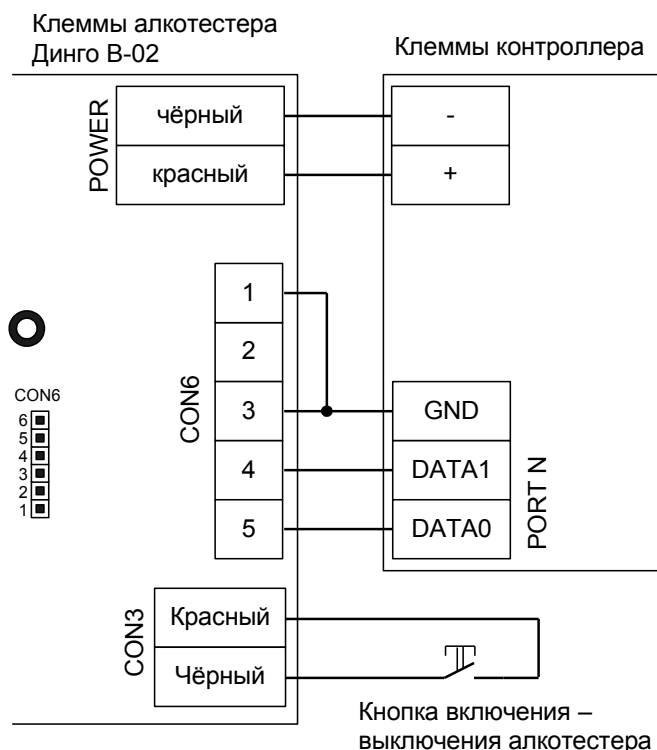


Рисунок 27. Вариант 2 подключения алкотестера Динго В-02 к двери.

В программе управления выделяем на вкладке «Оборудование» нужный нам контроллер в списке, нажимаем кнопку «Настройки», переключаемся на вкладку «Переназначение портов считывателей» и добавляем строку:

- Точка доступа - «1», Тип порта считывателя - «Алкотестер на вход» (или «Алкотестер на выход», в зависимости от направления), Номер порта - «N»

Где N — номер порта, к которому подключён алкотестер. Нажимаем «ОК».

Для сотрудников, для которых требуется дополнительный контроль при входе или выходе, создать режим в «Исключениях» со следующими настройками:

- «Персонал, попадающий под действие» – выбрать все необходимые пропуска.
- «Применимость к точкам доступа» – выбрать все точки доступа, оборудованные алкотестерами.
- Убедиться, что срок действия добавленного режима-исключения начинается с нужной даты.
- Срок окончания действия режима установить на много лет вперёд.
- На вкладке «Дни» добавить как минимум один день режима и добавить интервалы доступа на вход и на выход.
- На вкладке «Специальные правила» необходимо настроить необходимые опции из секции «Тестирование на алкоголь».

10. Логика работы контроллера.

10.1 Запуск контроллера.

При подаче питающего напряжения контроллер:

1. Считывает выставленную конфигурацию с дип-блока CONF1 и проверяет ее корректность. В случае ошибочной конфигурации – сигнализирует об этом в соответствии с индикацией, описанной в приложениях «Звуковая индикация контроллера» и «Световая индикация контроллера».
2. Контроллер серии **R** с интерфейсом RS-485 (R500D4) считывает выставленный сетевой адрес с дип-блока CONF2 и проверяет его корректность. В случае адреса равного 0 – сигнализирует ошибку согласно приложениям «Звуковая индикация контроллера» и «Световая индикация контроллера».
3. Контроллер серии **E** с интерфейсом Ethernet (E500D4) считывает состояние переключки RST IP. Если переключка установлена - контроллер сбрасывает свою IP-конфигурацию в состояние «по умолчанию».
4. Инициализирует линии датчиков и управления исполнительными устройствами согласно установленной конфигурации.
5. Запирает все подключённые исполнительные устройства.

10.2 Работа цепей защиты питания контроллера.

В случае несоблюдения полярности при подключении питания или превышения питающего напряжения свыше 18В контроллер переходит в режим аппаратной защиты, прекращая при этом нормальное функционирование (открывается защитный диод и отключается самовосстанавливающийся предохранитель цепи питания контроллера).

При возвращении параметров питающего напряжения в допустимые рамки контроллер автоматически переходит в нормальный режим работы.

При понижении напряжения питания ниже 10.5 вольт или превышении свыше 17 вольт контроллер сообщает об этом серверу и данная информация отображается в строке состояния питания.

10.3 Работа линий индикации считывателей.

Если подключить считыватели согласно разделу [6.3 Подключение считывателей и контакторов, общие сведения](#), то контроллер в процессе работы управляет их индикацией.

В нормальном состоянии, когда в зоне действия считывателей нет карточек, активны линии «LED1» контроллера и неактивны линии «LED2». При этом, соответственно, светится LED2 – красный светодиод считывателя и погашен LED1 – зелёный светодиод считывателя.

При считывании кода карточки возможны два варианта реакции контроллера.

- Если доступ разрешён, то однократно кратковременно погаснет красный светодиод и загорится зелёный светодиод считывателя (если параллельно зелёному светодиоду подключён внутренний звуковой излучатель, то одновременно раздастся короткий звуковой сигнал).
- Если доступ запрещён, то зелёный светодиод мигнёт три раза (одновременно с загоранием зелёного будет гаснуть красный светодиод).

10.4 Обработка сигналов пожарной сигнализации.

Принцип действия линии пожарной сигнализации:

В нормальном состоянии линия пожарной сигнализации должна быть замкнута.

При разрыве линии и удержании ее в разорванном состоянии определённое время (см. приложение «Числовые параметры конфигурации контроллера», параметр D0006) контроллер:

1. Разблокирует (открывает) все подключённые к нему исполнительные устройства.

2. Переходит в специальное состояние «пожарная тревога».
3. Включает звуковую индикацию состояния «пожарная тревога» (см. приложение «Звуковая индикация контроллера»).
4. Переходит в режим ожидания восстановления (замыкания) линии пожарной сигнализации.

При восстановлении линии пожарной сигнализации контроллер продолжает работу в нормальном режиме.

10.5 Работа выходов общего назначения.

Контроллер «Сфинкс» имеет выходы общего назначения с общим коллектором, использование которых настраивается с помощью механизма переназначения клемм.

10.6 Работа цепей защиты входов и выходов контроллера.

10.6.1 Цепи питания считывателей.

Цепь питания считывателей защищена от перегрузок и переплюсовки самовосстанавливающимися предохранителями с током срабатывания 500 мА и защитными диодами.

При повышении потребляемого тока свыше 500 мА цепь питания считывателей автоматически отключится. При подаче на клеммы питания считывателей напряжения выше, чем напряжение питания контроллера, закроются защитные диоды, предохраняя блок питания и контроллер от повреждения.

После устранения причины аварийной ситуации питание считывателя автоматически восстановится.

10.6.2 Выходы контроллера.

Выходы контроллера с общим коллектором и общим стоком защищены от перегрузок, перенапряжения и переплюсовки самовосстанавливающимися предохранителями с током срабатывания 100 мА и защитными диодами.

При превышении тока выхода свыше 100 мА, или при подаче на выход отрицательного напряжения, или напряжения свыше 30 вольт цепь выхода автоматически отключится.

После устранения причины аварийной ситуации работоспособность выхода автоматически восстановится.

10.6.3 Входы контроллера.

Входы контроллера защищены от перенапряжения и переплюсовки самовосстанавливающимися предохранителями и защитными диодами.

При подаче на вход контроллера отрицательного напряжения или напряжения свыше 5 вольт цепь входа автоматически отключится.

После устранения причины аварийной ситуации работоспособность входа автоматически восстановится.



Системы защиты контроллера рассчитаны на максимальное напряжение до 60В. Предприятие-изготовитель не гарантирует автоматическое восстановление работоспособности входа/выхода после подачи на него напряжения более 60 вольт.

10.7 Логика работы дверей.

Дверь, подключённая к контроллеру, может работать в одном из трёх режимов: нормальном, заблокированном и разблокированном.

10.7.1 Работа со считывателями.

- Нормальный режим. Дверь нормально заперта. При считывании ключа, разрешённого к проходу, дверь на некоторое время (см. приложение «Числовые параметры конфигурации контроллера», параметр D0005) отпирается. После совершения прохода через дверь замок автоматически запирается. В случае удержания двери открытой слишком долго (см. приложение «Числовые параметры конфигурации контроллера», параметр D0004), контроллер сигнализирует об этом индикацией подключенного считывателя.
- Запертый режим. При этом все четыре двери не открываются ни по ключам, ни по кнопкам запроса прохода. Этот режим активен, пока нажата кнопка блокировки дверей.
- Заблокированный режим. При этом дверь заперта и по ключам не отпирается. В этом режиме дверь может быть отперта для однократного прохода только кнопкой запроса прохода. Перевод двери в этот режим может быть осуществлён только пользователем системы (с клиентского места системы).
- Разблокированный режим. При этом дверь постоянно открыта. Перевод в это состояние осуществляется только пользователем системы (с клиентского места системы).

Примечание: некоторые типы замков (например, электромеханические) не могут быть принудительно заперты контроллером, поэтому в некоторых ситуациях они могут оставаться открытыми (например, если после открытия замка проход не совершается, то дверь остаётся открытой).

10.7.2 Работа с кнопками запроса прохода.

К контроллеру «Сфинкс» можно подключить до 5 кнопок запроса прохода, по 1 на каждую дверь и одна кнопка блокировки всех четырёх дверей. Нажатие кнопки запроса фиксируется контроллером как открытие двери на вход или на выход.

- Нормальный режим. Дверь нормально заперта. При нажатии кнопки запроса прохода дверь на некоторое время (см. приложение «Числовые параметры конфигурации контроллера», параметр D0005) отпирается. После совершения прохода через дверь замок автоматически запирается. В случае удержания двери открытой слишком долго (см. приложение «Числовые параметры конфигурации контроллера», параметр D0004), контроллер сигнализирует об этом индикацией обоих подключённых считывателей.
- Запертый режим. При этом все четыре двери не открываются при нажатии кнопок запроса прохода. Этот режим активен, пока нажата кнопка блокировки двери.
- Заблокированный режим. Дверь заперта и может быть открыта только кнопкой запроса прохода. Перевод двери в этот режим может быть осуществлён только пользователем системы (с клиентского места системы).
- Разблокированный режим. При этом дверь постоянно открыта. Перевод в это состояние осуществляется только пользователем системы (с клиентского места системы).

10.7.3 Работа с кнопкой блокировки.

- При нажатии кнопки блокировки все четыре двери перестают открываться до отпускания кнопки блокировки.
- При нажатии кнопки блокировки дверей также запрещается доступ, запрошенный в режиме «доступ с санкции охраны».

11. Возможные неисправности и способы их устранения.

В данном разделе содержится краткий перечень некоторых проблем и рекомендации по их устранению.

11.1 Проблемы с питанием и запуском контроллера.

1. Если не подаётся напряжение на клеммы «+» и «-» контроллера, то возможны следующие варианты:

- Неисправен предохранитель блока питания или сам блок питания
- Неправильно подключён источник питания (обратитесь к разделу [6.2 Питание контроллера](#)).

2. Если напряжение на клеммах «+» и «-» присутствует, но индикатор PWR на плате контроллера не горит, возможны следующие варианты:

- Неправильная полярность питающего напряжения на клеммах «+» и «-» – следует подключить питание с соблюдением полярности
- Повышение питающего напряжения свыше 18 вольт – следует привести напряжение в норму

3. Если источник питания перегревается либо отключается от перегрузки, возможны следующие варианты:

- Превышен предельный потребляемый ток от источника – следует сравнить потребляемый ток с максимальным выходным током источника для непрерывной работы (рекомендуется оставлять запас по току 20%) и, в случае необходимости, заменить блок питания на более подходящий по параметрам
- Превышено номинальное напряжение питания подключённых считывателей, замков и т.п. – следует привести в соответствие напряжения блока питания и периферийных устройств путём замены самого блока питания либо несоответствующей по параметрам периферии

4. Если контроллер запускается (загорается индикатор PWR на плате) и тут же начинает проигрывать последовательность звуковых сигналов, то обратитесь к приложению «Звуковая индикация контроллера», чтобы понять, на какую ошибку они указывают.

11.2 Проблемы с качеством связи Ethernet.

Если нет связи между сервером и контроллерами, то это может быть по одной из следующих причин:

- Неверно заданы IP-параметры контроллера (IP адрес, маска сети, шлюз по-умолчанию, адрес используемого сервера).
- Неверно заданы параметры связи с контроллером в программе управления (см. «Руководство пользователя системы Сфинкс»).
- Не происходит корректной маршрутизации данных между контроллером и сервером или передаче данных мешают настройки используемых брандмауэров.

Во всех случаях имеет смысл проверить:

- Состояние индикатора наличия подключения по Ethernet (зелёный индикатор на разъёме Ethernet).
- Состояние индикатора передачи данных (жёлтый индикатор на разъёме Ethernet) в процессе попыток связи с контроллером.
- Работоспособность сети при помощи запросов ICMP PING (команда «ping»).
- Корректную настройку используемого файрвола (описание - в «Руководстве администратора»).

11.3 Проблемы с качеством связи RS485.

1. Если нет связи между сервером и контроллерами, то это может быть по одной из следующих причин:
 - Не установлены или установлены не все переключки «RT», «PA» и «PB» на всех устройствах в линии связи RS485.
 - Неверный монтаж линии связи (например, перепутаны местами провода «А» и «В» витой пары) – следует проверить подключение проводов «А», «В» и «СОМ» линии связи, см. раздел «Подключение линии связи»
 - Повреждение линии связи (обрыв или замыкание линий «А», «В», «СОМ»)
2. Если связь между сервером и контроллерами есть, но она нестабильна, это может быть по одной из следующих причин
 - Не установлены или установлены не на концах линии связи переключки «RT», «PA» и «PB» – следует проверить отсутствие указанных переключек на всех устройствах, не являющихся конечными устройствами в линии связи, проверить наличие указанных переключек на конечных устройствах линии
 - Неверный монтаж линии связи (нарушение шинной структуры линии связи, например «звезда» или «петля») – следует устранить нарушения.
 - Длина линии связи близка к максимальной для RS-485 интерфейса (1000–1200 метров) – в данном случае следует использовать кабель не ниже пятой категории.

11.4 Проблемы при подключении считывателей.

1. Считыватель не реагирует на поднесение карточки (не загорается светодиод на считывателе, не подаётся звуковой сигнал)
 - Не подключено питание считывателя.
 - При подключении к контроллеру перепутаны местами линии DATA0 и DATA1 считывателя.
 - При установке считывателя (контактора) с интерфейсом Touch memoгу не перезагружен контроллер.
 - Считыватель неисправен.
2. После считывания разрешённого ключа срабатывает встроенная индикация считывателя, но не происходит срабатывание исполнительного механизма.
 - При подключении к контроллеру перепутаны местами линии DATA0 и DATA1 считывателя.
 - Неверно установлен выходной интерфейс считывателя – следует проверить корректную установку режима Wiegand согласно инструкции на считыватель.

11.5 Проблемы при подключении замков.

1. Если при разрешении прохода не выполняется нормальная последовательность открытия – закрытия замка, то, возможно, неправильно подключён замок, датчик открытия двери или кнопка блокировки, датчик открытия также может иметь неверно выставленное дип-блоком CONF1 нормальное состояние.
2. Если сразу при включении контроллера или при разрешении прохода перегорает предохранитель блока питания замка, то следует проверить линию питания замка на наличие короткого замыкания, а также проверить полярность подключения к замку защитного диода.

12. Приложение 1. Звуковая индикация контроллера.

При работе контроллер обеспечивает следующую звуковую индикацию, используя встроенный генератор звука.

Последовательность звуковых сигналов	Повторяется или однократно	Когда происходит
Длинный гудок	Однократно	При успешном старте контроллера после включения питания.
Два длинных гудка, два коротких.	Повторяется	Аппаратный сбой. Контроллер неисправен и подлежит замене.
Длинный гудок (1 с.), пауза (1 с.)	Повторяется	Активирован режим пожарной тревоги. Проверьте состояние линии пожарной тревоги.

Таблица 16. Звуковая индикация контроллера.

Примечание: Там, где не оговорено обратное, длинный гудок имеет длительность 0.6 секунды, короткий – 0.1 секунды.

13. Приложение 2. Световая индикация контроллера.

При включении контроллер обеспечивает следующую индикацию, используя встроенные светодиодные индикаторы.

Название индикатора			Описание
PWR	TX	RX	
Горит	X	X	При успешном старте контроллера после включения питания. Тип питания — от сети.
Медленно мигает	X	X	При успешном старте контроллера после включения питания. Тип питания — от аккумулятора.
Часто мигает	Часто мигает	Не горит	Ошибка старта: не установлен адрес RS485 на дип-блоке CONF2.
Часто мигает	Не горит	Часто мигает	Ошибка старта: некорректная конфигурация. Проверьте установки дип-блока CONF1.
Часто мигает	Не горит	Не горит	Аппаратная неисправность. Контроллер неисправен и подлежит замене.

Таблица 17. Световая индикация контроллера.

При штатной работе контроллера происходит периодическое включение индикаторов TX и RX, вплоть до их постоянного свечения, обозначающее передачу и приём данных соответственно.

14. Приложение 3. Числовые параметры конфигурации контроллера.

Параметр	Описание параметра	Значение по умолчанию, мс.
D0001	Время, в течение которого контроллер не должен опрашиваться сервером, чтобы принять решение о потере связи и перейти в полностью автономный режим	10 000
D0002 *	Время срабатывания датчика, т.е. сколько времени он должен находиться в новом состоянии, чтобы изменение было принято.	200
D0003	Длительность импульса управления замком	300
D0004	Максимальное время в открытом состоянии для двери, по его прошествии контроллер сигнализирует индикацией считывателей о превышении максимально допустимого времени открытия	30 000
D0005	Максимальное время ожидания прохода (открытия двери), по его прошествии контроллер запирает дверь	5 000
D0006 *	Время срабатывания пожарной сигнализации, т.е. сколько времени состояние пожарной сигнализации должно быть активным, чтобы контроллер перешёл в режим аварийной разблокировки	1 000
D0018 *	Время срабатывания механических кнопок. В течение этого времени кнопка должна иметь неизменное состояние, чтобы оно было обработано контроллером	100
D0019 *	Максимально допустимая задержка между получением двух байтов одного пакета при работе с RS485	2
D0022 *	Максимальная длина паузы интерфейса Wiegand	21
D0023 *	Максимальная длина бита интерфейса Wiegand	2

Таблица 18. Числовые параметры конфигурации контроллера: интервалы времени.

Примечание: * – значение данного параметра не может быть изменено пользователем.

15. Приложение 4. Краткие рекомендации по выбору кабелей.

Нижеприведённая таблица содержит некоторые рекомендации по выбору кабелей.

Назначение кабеля	Рекомендации
Линия питания контроллера (от БП до контроллера).	Для внутренней проводки выполняется проводом типа ВВГ (ВВГнг), ШВВП, ПВС. Для внешней проводки возможно использование кабеля ВВГ (ВВГнг). Сечение кабеля зависит от длины линии питания. Как правило, для линий длиной до 50 метров достаточно использовать кабель сечением не менее 0,75 мм ² . Для линий большей длины рекомендуется сечение 1,5 мм ² .
Линии питания замковых механизмов.	Для внутренней проводки выполняется проводом типа ВВГ (ВВГнг), ШВВП, ПВС. Для внешней проводки возможно использование кабеля ВВГ (ВВГнг). Сечение кабеля зависит от длины линии питания и потребляемого нагрузкой тока. Как правило, для линий длиной до 50 метров достаточно использовать кабель сечением не менее 1,0 мм ² . Для линий большей длины рекомендуется сечение 1,5-2,5 мм ² .
Подключение считывателей к контроллеру	Выполняется кабелем сечением 0,2-0,5 мм ² (например, КСПВ). Не рекомендуется использовать для соединения кабель типа «витая пара». При большой удалённости считывателей от контроллера линии питания считывателей рекомендуется выполнять кабелем большего сечения (0,75-1,0 мм ²)
Сигнальные линии от датчиков до контроллеров, а так же управляющие линии от контроллера до исполнительных устройств	Выполняются кабелем сечением не менее 0,3 мм ² , длиной до 50 метров, допустимо использование любых типов сигнальных кабелей, например КСПВ.

Таблица 19. Рекомендации по выбору кабелей.

16. Приложение 5. Установка адреса RS485 контроллера.

Адрес выставляется на дип-блоке CONF2 побитно в двоичной системе, дип-переключатель № 1 соответствует младшему биту адреса, дип-переключатель № 8 – старшему биту. «On» – единичный бит.

Переключатель		Переключатель		Переключатель	
Адрес	1 2 3 4 5 6 7 8	Адрес	1 2 3 4 5 6 7 8	Адрес	1 2 3 4 5 6 7 8
1	1 0 0 0 0 0 0 0	43	1 1 0 1 0 1 0 0	85	1 0 1 0 1 0 1 0
2	0 1 0 0 0 0 0 0	44	0 0 1 1 0 1 0 0	86	0 1 1 0 1 0 1 0
3	1 1 0 0 0 0 0 0	45	1 0 1 1 0 1 0 0	87	1 1 1 0 1 0 1 0
4	0 0 1 0 0 0 0 0	46	0 1 1 1 0 1 0 0	88	0 0 0 1 1 0 1 0
5	1 0 1 0 0 0 0 0	47	1 1 1 1 0 1 0 0	89	1 0 0 1 1 0 1 0
6	0 1 1 0 0 0 0 0	48	0 0 0 0 1 1 0 0	90	0 1 0 1 1 0 1 0
7	1 1 1 0 0 0 0 0	49	1 0 0 0 1 1 0 0	91	1 1 0 1 1 0 1 0
8	0 0 0 1 0 0 0 0	50	0 1 0 0 1 1 0 0	92	0 0 1 1 1 0 1 0
9	1 0 0 1 0 0 0 0	51	1 1 0 0 1 1 0 0	93	1 0 1 1 1 0 1 0
10	0 1 0 1 0 0 0 0	52	0 0 1 0 1 1 0 0	94	0 1 1 1 1 0 1 0
11	1 1 0 1 0 0 0 0	53	1 0 1 0 1 1 0 0	95	1 1 1 1 1 0 1 0
12	0 0 1 1 0 0 0 0	54	0 1 1 0 1 1 0 0	96	0 0 0 0 0 1 1 0
13	1 0 1 1 0 0 0 0	55	1 1 1 0 1 1 0 0	97	1 0 0 0 0 1 1 0
14	0 1 1 1 0 0 0 0	56	0 0 0 1 1 1 0 0	98	0 1 0 0 0 1 1 0
15	1 1 1 1 0 0 0 0	57	1 0 0 1 1 1 0 0	99	1 1 0 0 0 1 1 0
16	0 0 0 0 1 0 0 0	58	0 1 0 1 1 1 0 0	100	0 0 1 0 0 1 1 0
17	1 0 0 0 1 0 0 0	59	1 1 0 1 1 1 0 0	101	1 0 1 0 0 1 1 0
18	0 1 0 0 1 0 0 0	60	0 0 1 1 1 1 0 0	102	0 1 1 0 0 1 1 0
19	1 1 0 0 1 0 0 0	61	1 0 1 1 1 1 0 0	103	1 1 1 0 0 1 1 0
20	0 0 1 0 1 0 0 0	62	0 1 1 1 1 1 0 0	104	0 0 0 1 0 1 1 0
21	1 0 1 0 1 0 0 0	63	1 1 1 1 1 1 0 0	105	1 0 0 1 0 1 1 0
22	0 1 1 0 1 0 0 0	64	0 0 0 0 0 0 1 0	106	0 1 0 1 0 1 1 0
23	1 1 1 0 1 0 0 0	65	1 0 0 0 0 0 1 0	107	1 1 0 1 0 1 1 0
24	0 0 0 1 1 0 0 0	66	0 1 0 0 0 0 1 0	108	0 0 1 1 0 1 1 0
25	1 0 0 1 1 0 0 0	67	1 1 0 0 0 0 1 0	109	1 0 1 1 0 1 1 0
26	0 1 0 1 1 0 0 0	68	0 0 1 0 0 0 1 0	110	0 1 1 1 0 1 1 0
27	1 1 0 1 1 0 0 0	69	1 0 1 0 0 0 1 0	111	1 1 1 1 0 1 1 0
28	0 0 1 1 1 0 0 0	70	0 1 1 0 0 0 1 0	112	0 0 0 0 1 1 1 0
29	1 0 1 1 1 0 0 0	71	1 1 1 0 0 0 1 0	113	1 0 0 0 1 1 1 0
30	0 1 1 1 1 0 0 0	72	0 0 0 1 0 0 1 0	114	0 1 0 0 1 1 1 0
31	1 1 1 1 1 0 0 0	73	1 0 0 1 0 0 1 0	115	1 1 0 0 1 1 1 0
32	0 0 0 0 0 1 0 0	74	0 1 0 1 0 0 1 0	116	0 0 1 0 1 1 1 0
33	1 0 0 0 0 1 0 0	75	1 1 0 1 0 0 1 0	117	1 0 1 0 1 1 1 0
34	0 1 0 0 0 1 0 0	76	0 0 1 1 0 0 1 0	118	0 1 1 0 1 1 1 0
35	1 1 0 0 0 1 0 0	77	1 0 1 1 0 0 1 0	119	1 1 1 0 1 1 1 0
36	0 0 1 0 0 1 0 0	78	0 1 1 1 0 0 1 0	120	0 0 0 1 1 1 1 0
37	1 0 1 0 0 1 0 0	79	1 1 1 1 0 0 1 0	121	1 0 0 1 1 1 1 0
38	0 1 1 0 0 1 0 0	80	0 0 0 0 1 0 1 0	122	0 1 0 1 1 1 1 0
39	1 1 1 0 0 1 0 0	81	1 0 0 0 1 0 1 0	123	1 1 0 1 1 1 1 0
40	0 0 0 1 0 1 0 0	82	0 1 0 0 1 0 1 0	124	0 0 1 1 1 1 1 0
41	1 0 0 1 0 1 0 0	83	1 1 0 0 1 0 1 0	125	1 0 1 1 1 1 1 0
42	0 1 0 1 0 1 0 0	84	0 0 1 0 1 0 1 0	126	0 1 1 1 1 1 1 0

Таблица 20. Установка адреса контроллера (начало).

Переключатель									Переключатель									Переключатель								
Адрес	1	2	3	4	5	6	7	8	Адрес	1	2	3	4	5	6	7	8	Адрес	1	2	3	4	5	6	7	8
127	1	1	1	1	1	1	1	0	170	0	1	0	1	0	1	0	1	213	1	0	1	0	1	0	1	1
128	0	0	0	0	0	0	0	1	171	1	1	0	1	0	1	0	1	214	0	1	1	0	1	0	1	1
129	1	0	0	0	0	0	0	1	172	0	0	1	1	0	1	0	1	215	1	1	1	0	1	0	1	1
130	0	1	0	0	0	0	0	1	173	1	0	1	1	0	1	0	1	216	0	0	0	1	1	0	1	1
131	1	1	0	0	0	0	0	1	174	0	1	1	1	0	1	0	1	217	1	0	0	1	1	0	1	1
132	0	0	1	0	0	0	0	1	175	1	1	1	1	0	1	0	1	218	0	1	0	1	1	0	1	1
133	1	0	1	0	0	0	0	1	176	0	0	0	0	1	1	0	1	219	1	1	0	1	1	0	1	1
134	0	1	1	0	0	0	0	1	177	1	0	0	0	1	1	0	1	220	0	0	1	1	1	0	1	1
135	1	1	1	0	0	0	0	1	178	0	1	0	0	1	1	0	1	221	1	0	1	1	1	0	1	1
136	0	0	0	1	0	0	0	1	179	1	1	0	0	1	1	0	1	222	0	1	1	1	1	0	1	1
137	1	0	0	1	0	0	0	1	180	0	0	1	0	1	1	0	1	223	1	1	1	1	1	0	1	1
138	0	1	0	1	0	0	0	1	181	1	0	1	0	1	1	0	1	224	0	0	0	0	0	1	1	1
139	1	1	0	1	0	0	0	1	182	0	1	1	0	1	1	0	1	225	1	0	0	0	0	1	1	1
140	0	0	1	1	0	0	0	1	183	1	1	1	0	1	1	0	1	226	0	1	0	0	0	1	1	1
141	1	0	1	1	0	0	0	1	184	0	0	0	1	1	1	0	1	227	1	1	0	0	0	1	1	1
142	0	1	1	1	0	0	0	1	185	1	0	0	1	1	1	0	1	228	0	0	1	0	0	1	1	1
143	1	1	1	1	0	0	0	1	186	0	1	0	1	1	1	0	1	229	1	0	1	0	0	1	1	1
144	0	0	0	0	1	0	0	1	187	1	1	0	1	1	1	0	1	230	0	1	1	0	0	1	1	1
145	1	0	0	0	1	0	0	1	188	0	0	1	1	1	1	0	1	231	1	1	1	0	0	1	1	1
146	0	1	0	0	1	0	0	1	189	1	0	1	1	1	1	0	1	232	0	0	0	1	0	1	1	1
147	1	1	0	0	1	0	0	1	190	0	1	1	1	1	1	0	1	233	1	0	0	1	0	1	1	1
148	0	0	1	0	1	0	0	1	191	1	1	1	1	1	1	0	1	234	0	1	0	1	0	1	1	1
149	1	0	1	0	1	0	0	1	192	0	0	0	0	0	0	1	1	235	1	1	0	1	0	1	1	1
150	0	1	1	0	1	0	0	1	193	1	0	0	0	0	0	1	1	236	0	0	1	1	0	1	1	1
151	1	1	1	0	1	0	0	1	194	0	1	0	0	0	0	1	1	237	1	0	1	1	0	1	1	1
152	0	0	0	1	1	0	0	1	195	1	1	0	0	0	0	1	1	238	0	1	1	1	0	1	1	1
153	1	0	0	1	1	0	0	1	196	0	0	1	0	0	0	1	1	239	1	1	1	1	0	1	1	1
154	0	1	0	1	1	0	0	1	197	1	0	1	0	0	0	1	1	240	0	0	0	0	1	1	1	1
155	1	1	0	1	1	0	0	1	198	0	1	1	0	0	0	1	1	241	1	0	0	0	1	1	1	1
156	0	0	1	1	1	0	0	1	199	1	1	1	0	0	0	1	1	242	0	1	0	0	1	1	1	1
157	1	0	1	1	1	0	0	1	200	0	0	0	1	0	0	1	1	243	1	1	0	0	1	1	1	1
158	0	1	1	1	1	0	0	1	201	1	0	0	1	0	0	1	1	244	0	0	1	0	1	1	1	1
159	1	1	1	1	1	0	0	1	202	0	1	0	1	0	0	1	1	245	1	0	1	0	1	1	1	1
160	0	0	0	0	0	1	0	1	203	1	1	0	1	0	0	1	1	246	0	1	1	0	1	1	1	1
161	1	0	0	0	0	1	0	1	204	0	0	1	1	0	0	1	1	247	1	1	1	0	1	1	1	1
162	0	1	0	0	0	1	0	1	205	1	0	1	1	0	0	1	1	248	0	0	0	1	1	1	1	1
163	1	1	0	0	0	1	0	1	206	0	1	1	1	0	0	1	1	249	1	0	0	1	1	1	1	1
164	0	0	1	0	0	1	0	1	207	1	1	1	1	0	0	1	1	250	0	1	0	1	1	1	1	1
165	1	0	1	0	0	1	0	1	208	0	0	0	0	1	0	1	1	251	1	1	0	1	1	1	1	1
166	0	1	1	0	0	1	0	1	209	1	0	0	0	1	0	1	1	252	0	0	1	1	1	1	1	1
167	1	1	1	0	0	1	0	1	210	0	1	0	0	1	0	1	1	253	1	0	1	1	1	1	1	1
168	0	0	0	1	0	1	0	1	211	1	1	0	0	1	0	1	1	254	0	1	1	1	1	1	1	1
169	1	0	0	1	0	1	0	1	212	0	0	1	0	1	0	1	1	255	1	1	1	1	1	1	1	1

Таблица 21. Установка адреса контроллера (окончание).

17. Приложение 6. Кодировка символов кодонаборного считывателя.

Символ	Код	Символ	Код
0	0000	6	0110
1	0001	7	0111
2	0010	8	1000
3	0011	9	1001
4	0100	*	1010
5	0101	#	1011

Таблица 22. Интерфейс Wiegand-4.

Символ	Код	Символ	Код
0	0 0000 0	6	1 0110 0
1	0 0001 0	7	1 0111 1
2	0 0010 0	8	1 1000 1
3	0 0011 1	9	1 1001 0
4	1 0100 1	*	1 1010 0
5	1 0101 0	#	1 1011 1

Таблица 23. Интерфейс Wiegand-HID.

Символ	Код	Символ	Код
0	11110000	6	10010110
1	11100001	7	10000111
2	11010010	8	01111000
3	11000011	9	01101001
4	10110100	*	01011010
5	10100101	#	01001011

Таблица 24. Интерфейс Wiegand-Motorola.

ООО «Промышленная автоматика – контроль доступа»

603001, г. Нижний Новгород, ул. Черниговская, д. 17а, 5 этаж

Телефон/факс: +7 (831) 433-32-82

Техническая поддержка: 8 (800) 700-31-83, 8 (495) 665-30-48, 8 (831) 415-50-67

Система контроля и управления доступом «Сфинкс»

Сайт: <http://www.spnx.ru>

Электронная почта: info@spnx.ru